

SIMPLY CLEVER



**Škoda
Auto**

Montážní návod
- Návod k použití
Montageanleitung
- Gebrauchsanleitung
Fitting instructions
- Instructions
Instrucciones de montaje
- Instrucciones para el uso
Instructions de montage
- Mode d'emploi
Istruzioni di montaggio
- Istruzioni per l'uso
Monteringsanvisning
- Bruksanvisning
Montageaanwijzing
- Gebruiksaanwijzing
Instrukcja montażowa
- Instrukcja obsługi
Montážny návod
- Návod k použitiu
Руководство по монтажу
- Инструкция по
эксплуатации
Szereelési útmutató
- Használati utasítás
Instrucțiuni de montaj
- Instrucțiuni de utilizare

**Držák jízdních kol do
interiéru vozu**

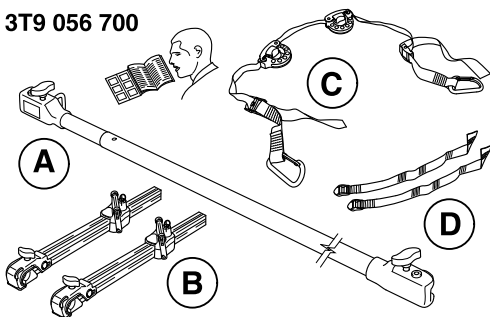
**Fahrzeuginnenraum-
Fahrradhalter**

Vehicle interior bicycle holder

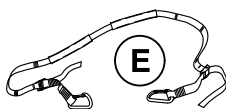
Objednáací číslo/ Bestellnummer/ Order Number

3T9 056 700

ŠkodaOriginální příslušenství
ŠkodaOriginal Zubehör
ŠkodaGenuine Accessories

1**3T9 056 700****1Z9 056 701** ⚠

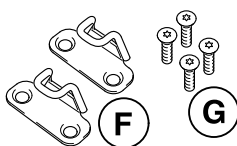
pouze pro vozy Škoda Octavia Combi (1Z)
 nur für die Fahrzeuge Škoda Octavia Combi (1Z)
 only for Škoda Octavia Combi (1Z) cars

**3T9 071 335** ⚠

pouze pro vozy Škoda Superb Combi (3T)
 se základní podlahou

nur für die Fahrzeuge Škoda Superb Combi (3T) mit Grundboden

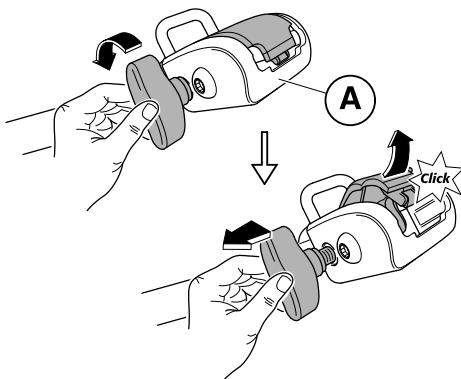
only for vehicles Škoda Superb Combi (3T) with basic floor

**3T9 071 335A** ⚠

pouze pro vozy Škoda Superb Combi (3T) s podlahou
 s upevňovací lištou s posuvnými elementy

nur für die Fahrzeuge Škoda Superb Combi (3T) mit Boden mit Befestigungsleiste mit Schiebeelementen

only for vehicles Škoda Superb Combi (3T) with a floor provided with mounting tray with sliding elements

**2**

3



ŠKODA FABIA COMBI (5J)
ŠKODA YETI (5L)

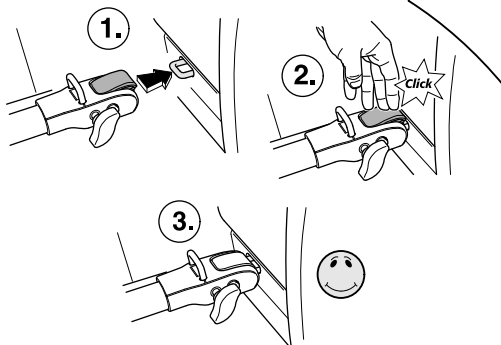
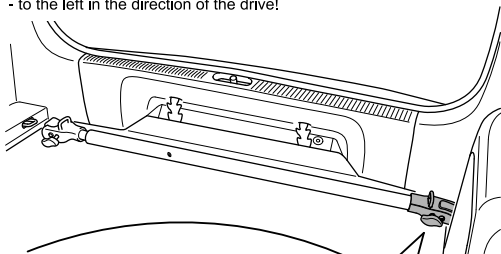
Pevná (nevysovateľná) časť priečniku - vľavo vo smere jazdy!

Fester (nicht ausfahrbarer) Teil des Querträgers

- links in Fahrtrichtung!

Fixed (non-ejectable) part of crosspiece

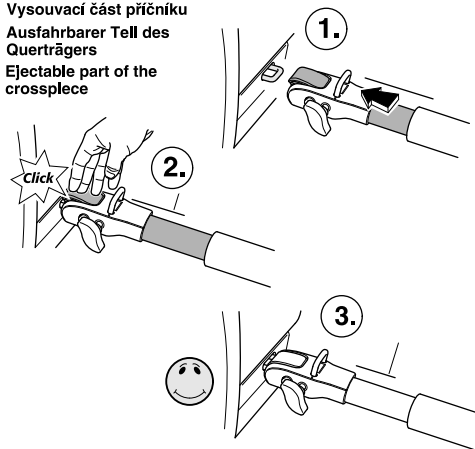
- to the left in the direction of the drive!



Vysouvacia časť priečniku

Ausfahrbarer Teil des Querträgers

Ejectable part of the crosspiece



4



ŠKODA OCTAVIA COMBI (1Z)

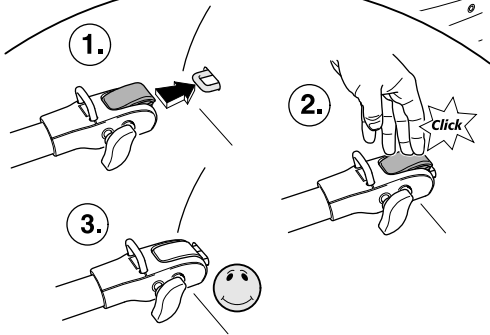
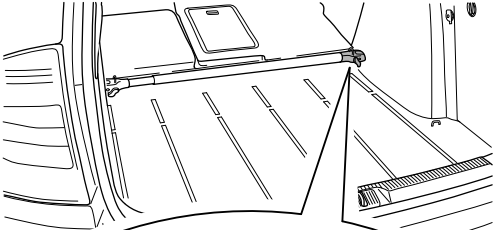
Pevná (nevysovratelná) část příčnicku - vpravo ve směru jízdy!

Fester (nicht ausfahrbarer) Teil des Querträgers

- rechts in Fahrtrichtung!

Fixed (non-ejectable) part of crosspiece

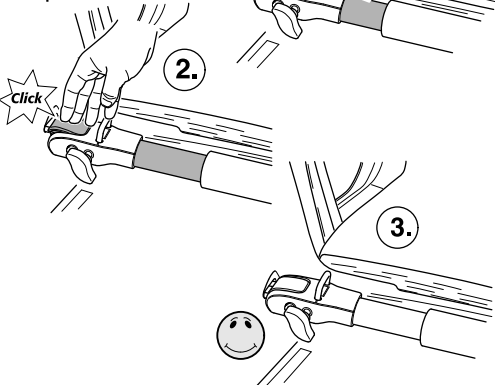
- to the right in the direction of the drive!



Vysouvací část příčnicku

Ausfahrbarer Teil des Querträgers

Ejectable part of the crosspiece



5



ŠKODA ROOMSTER (5J7)

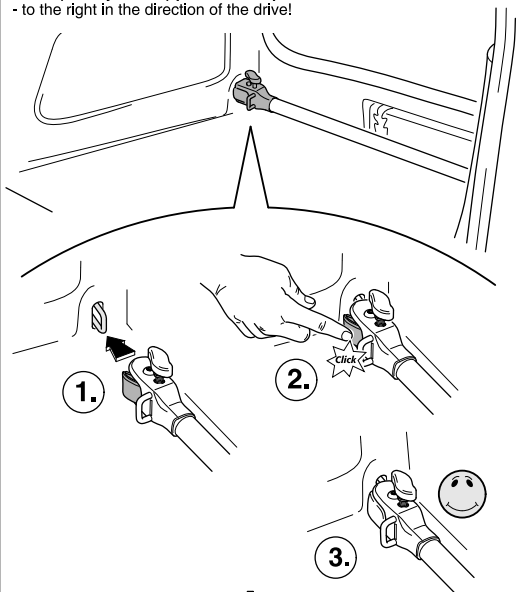
Pevná (nevysouvateľná) časť priečniku - vpravo ve směru jízdy!

Fester (nicht ausfahrbarer) Teil des Querträgers

- rechts in Fahrtrichtung!

Fixed (non-ejectable) part of crosspiece

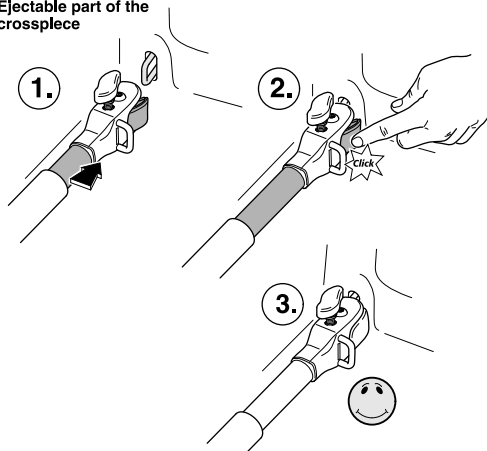
- to the right in the direction of the drive!



Vysouvací časť priečniku

Ausfahrbarer Teil des Querträgers

Ejectable part of the crosspiece

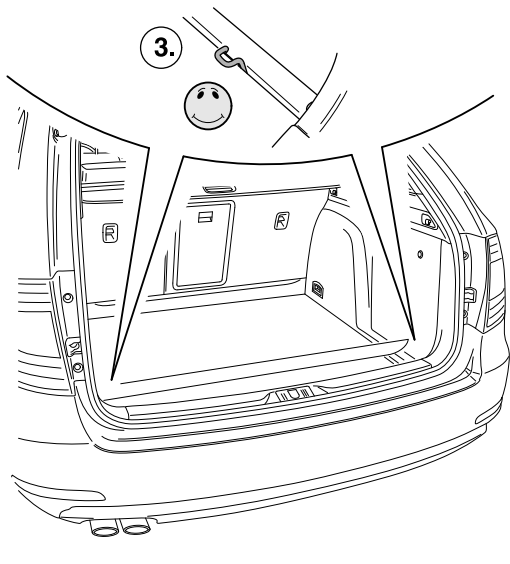
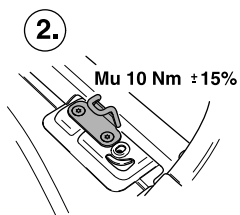
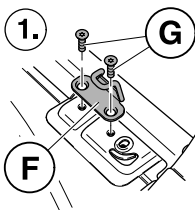


6



ŠKODA SUPERB COMBI (3T)

se základní podlahou/ mit Grundboden/
with basic floor



6a



ŠKODA SUPERB COMBI (3T)

se základní podlahou/ mit Grundboden/
with basic floor

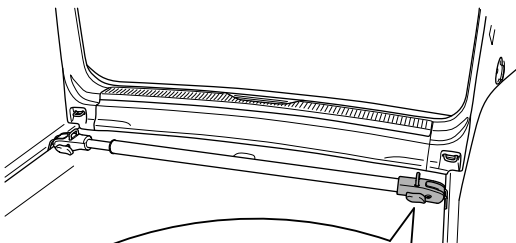
Pevná (nevysouvateľná) část příčnicku - vlevo ve směru jízdy!

Fester (nicht ausfahrbarer) Teil des Querträgers

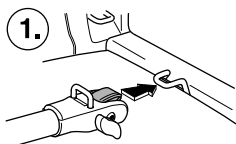
- links in Fahrtrichtung!

Fixed (non-ejectable) part of crosspiece

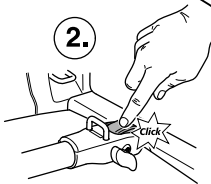
- to the left in the direction of the drive!



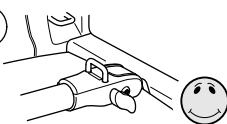
1.



2.



3.

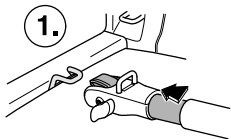


Vysouvací část příčnicku

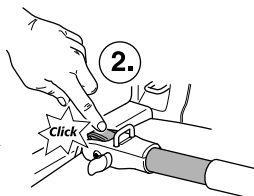
Ausfahrbarer Teil des Querträgers

Ejectable part of the crosspiece

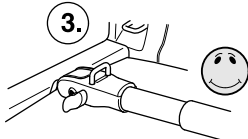
1.



2.



3.

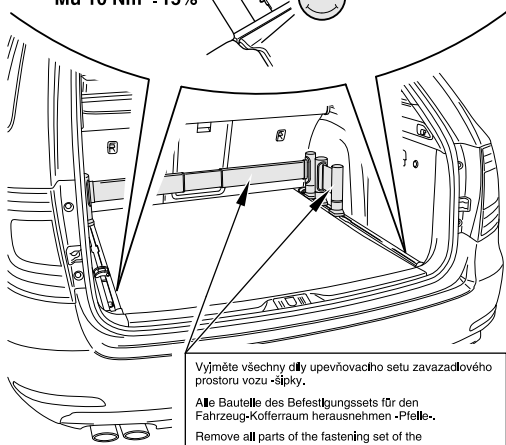
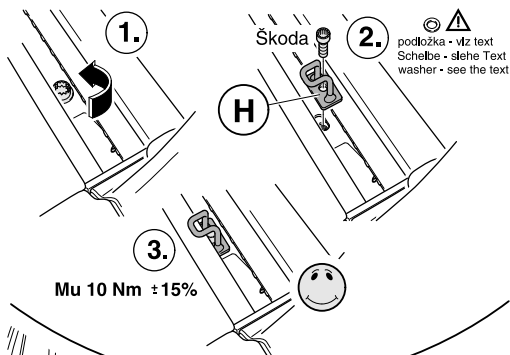


7



ŠKODA SUPERB COMBI (3T)

s podlahou s upevňovací lištou s posuvnými elementy/
mit Boden mit Befestigungsleiste mit Schiebeelementen/
with a floor provided with mounting tray with sliding elements



Vyjmete všechny díly upevňovacího setu zavazadlového prostoru vozu - šipky.
Alle Bauteile des Befestigungssets für den Fahrzeug-Kofferraum herausnehmen - Pfeile.
Remove all parts of the fastening set of the luggage compartment - arrows.

7a



ŠKODA SUPERB COMBI (3T)

s podlahou s upevňovací lištou s posuvnými elementy/
mit Boden mit Befestigungsleiste mit Schiebeelementen/
with a floor provided with mounting tray with sliding elements

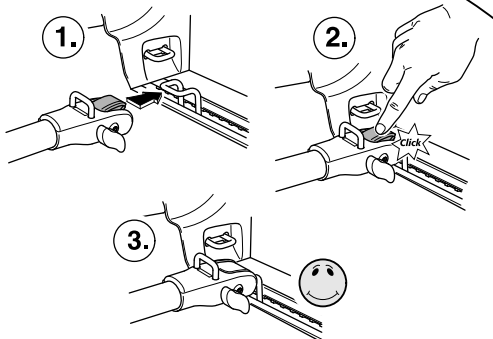
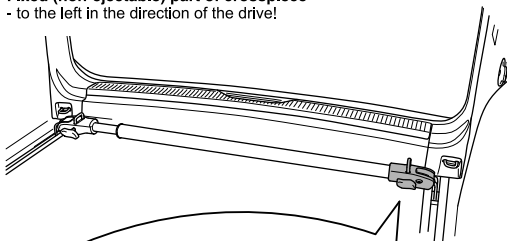
Pevná (nevysouvateľná) část příčnicku - vlevo ve směru jízdy!

Fester (nicht ausfahrbarer) Teil des Querträgers

- links in Fahrtrichtung!

Fixed (non-ejectable) part of crosspiece

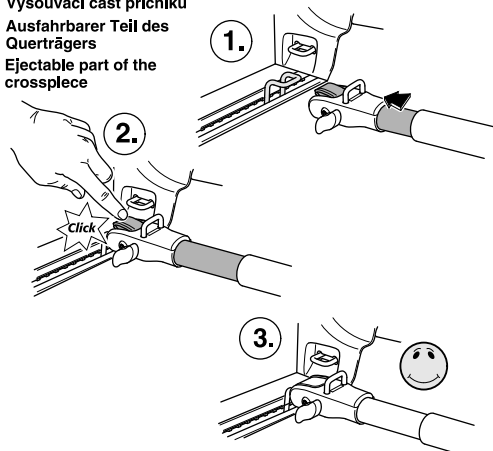
- to the left in the direction of the drive!



Vysouvací část příčnicku

Ausfahrbarer Teil des Querträgers

Ejectable part of the crosspiece



8



ŠKODA SUPERB COMBI (3T)

s mezipodlahou/ mit Zwischenboden/ with false floor

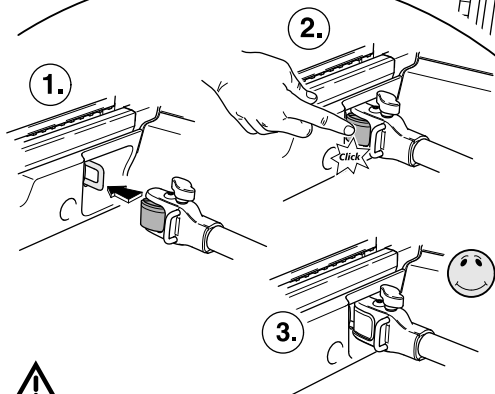
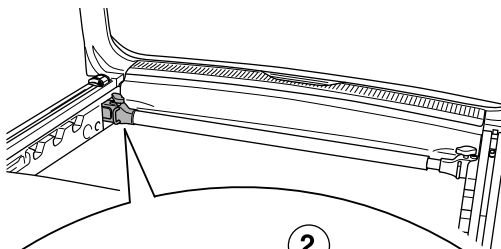
Pevná (nevysouvateľná) časť priečniku - vpravo ve směru jízdy!

Fester (nicht ausfahrbarer) Teil des Querträgers

- rechts in Fahrtrichtung!

Fixed (non-ejectable) part of crosspiece

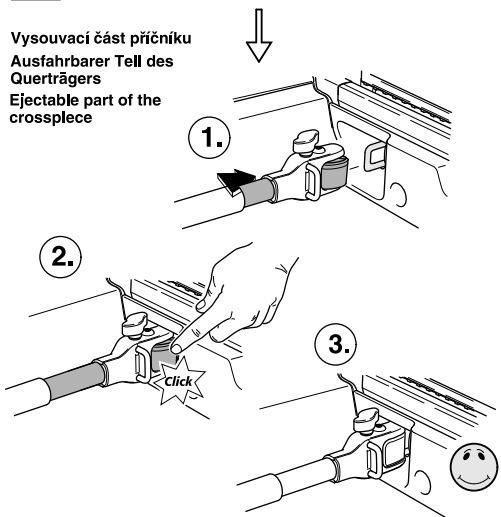
- to the right in the direction of the drive!



Vysouvací část priečniku

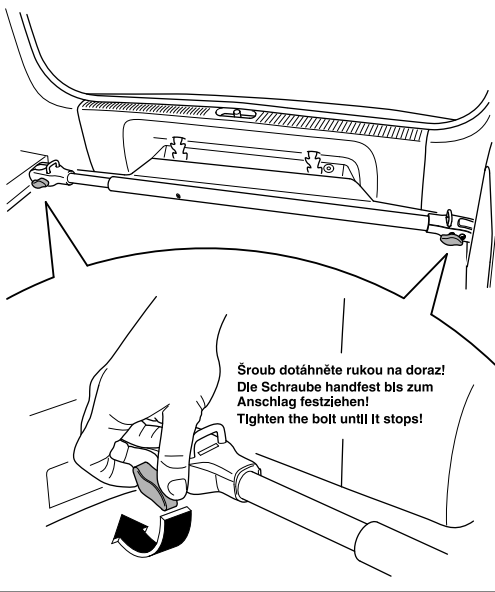
Ausfahrbarer Teil des Querträgers

Ejectable part of the crosspiece

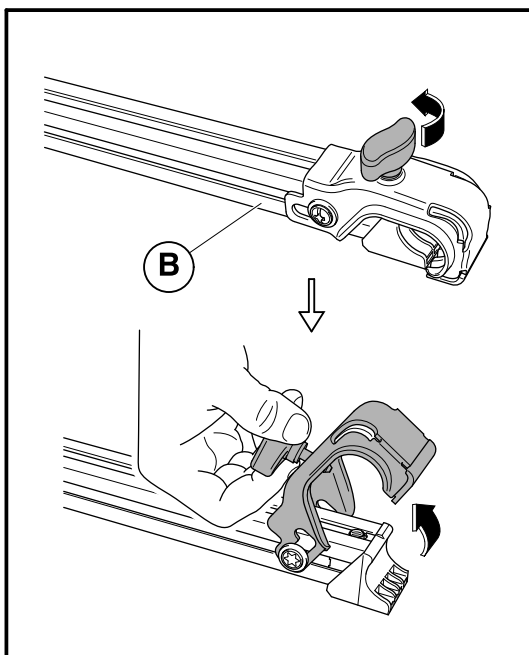


VŠECHNY TYPY VOZŮ/ ALLE FAHRZEUGTYPEN/
ALL VEHICLE TYPES

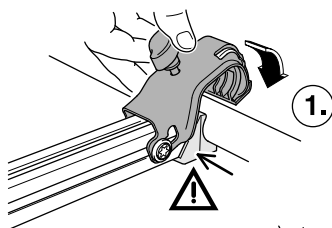
9



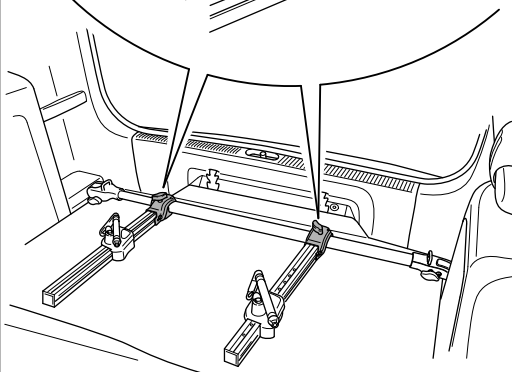
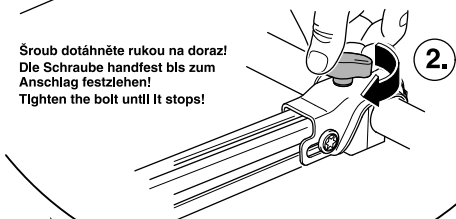
10

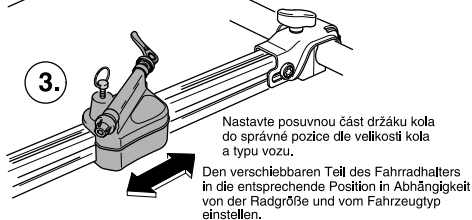
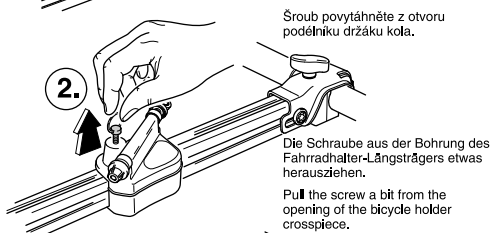
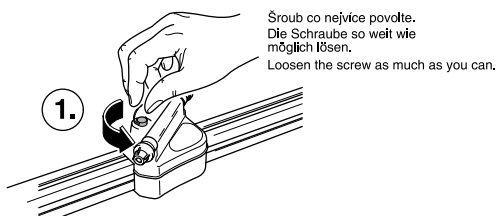


11

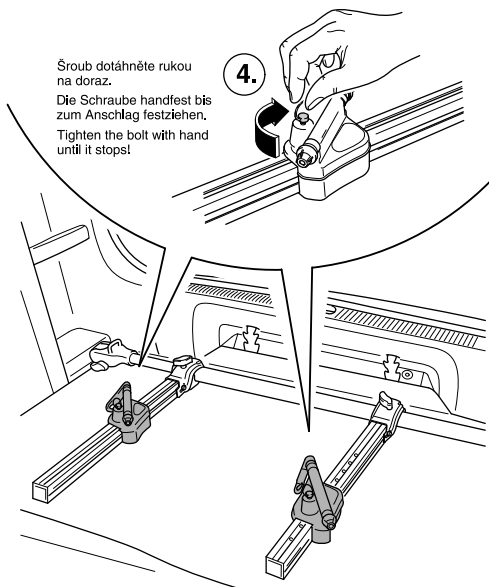


Šroub dotáhněte rukou na doraz!
Die Schraube handfest bis zum
Anschlag festziehen!
Tighten the bolt until it stops!

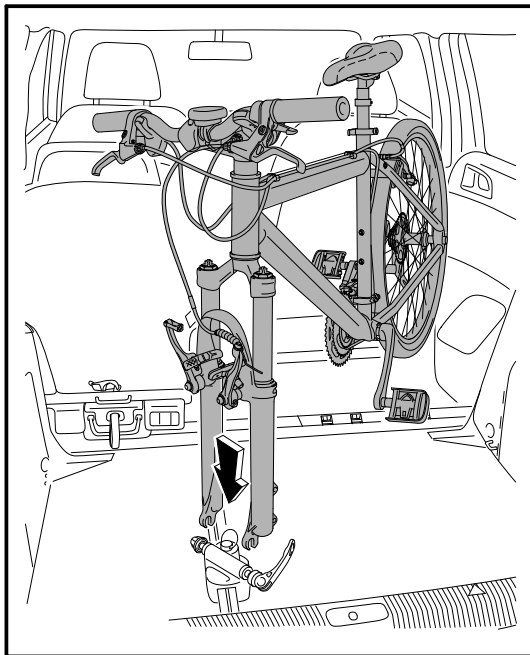




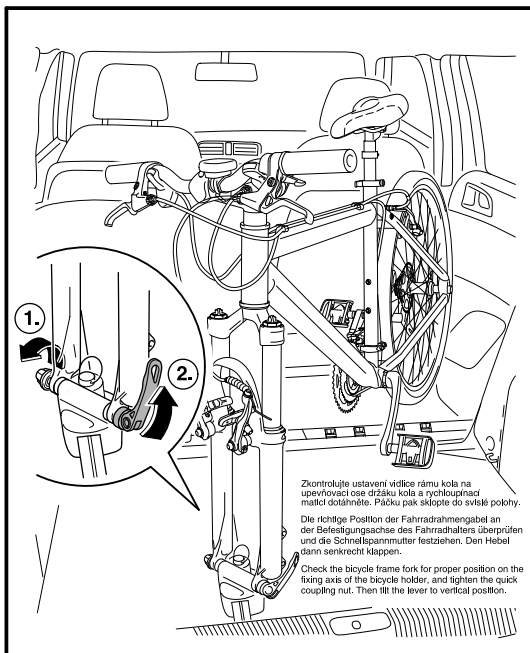
Adjust the sliding part of the bicycle holder to the correct position, depending on the size of the bicycle and the type of the vehicle.



13

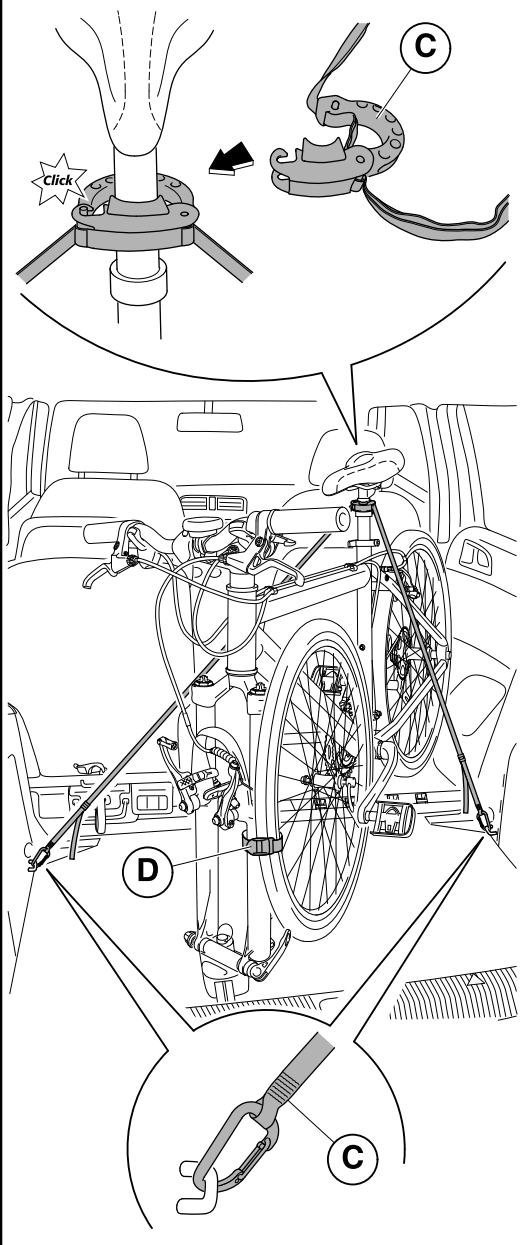


14



15

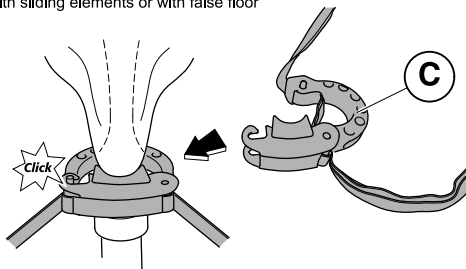
VOZY/ FAHRZEUGE/ VEHICLES ŠKODA FABIA COMBI (5J),
OCTAVIA COMBI (1Z), ROOMSTER (5J7), YETI (5L),
SUPERB COMBI (3T) se základní podlahou/ mit Grundboden/
with basic floor



16

VOZY/ FAHRZEUGE/ VEHICLES ŠKODA SUPERB COMBI (3T)

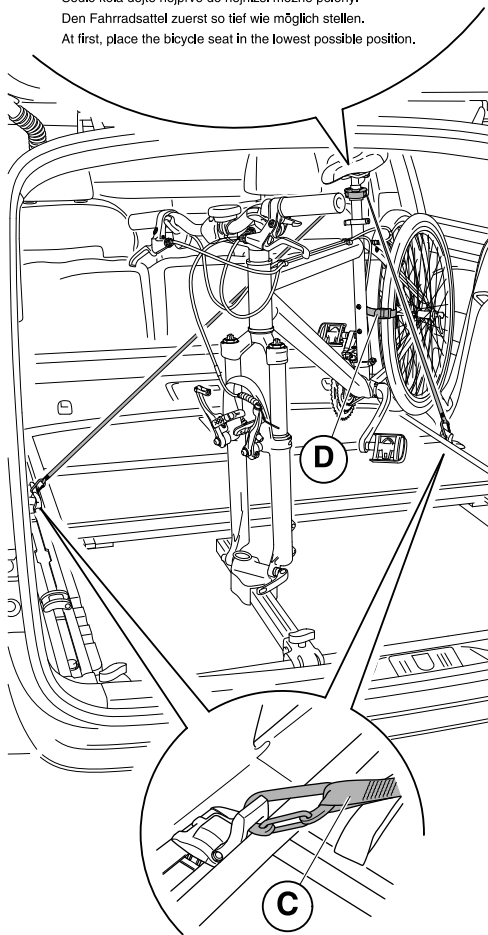
s podlahou s upevňovací lištou s posuvnými elementy nebo
s mezipodlahou/ mit Boden mit Befestigungsleiste mit Schiebeelementen
oder mit Zwischenboden/ with a floor provided with mounting tray
with sliding elements or with false floor



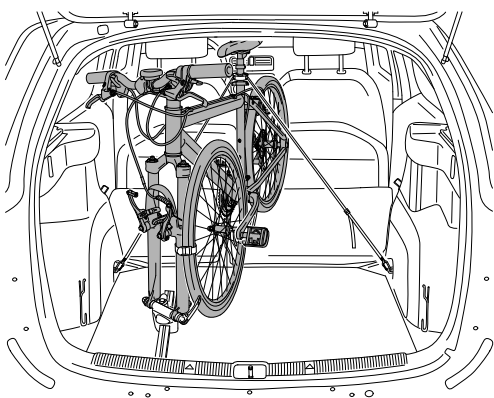
Sedlo kola dejte nejprve do nejnižší možné polohy.

Den Fahrradsattel zuerst so tief wie möglich stellen.

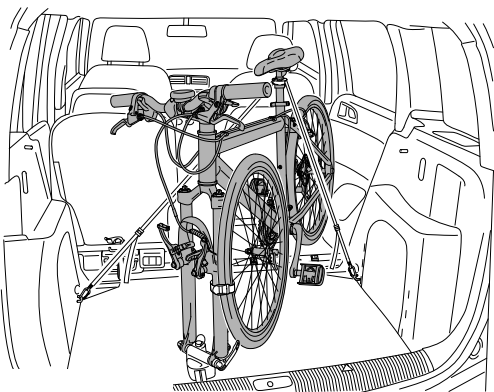
At first, place the bicycle seat in the lowest possible position.



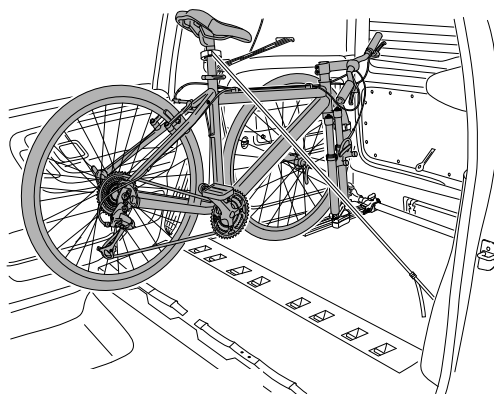
17



ŠKODA FABIA COMBI (5J)

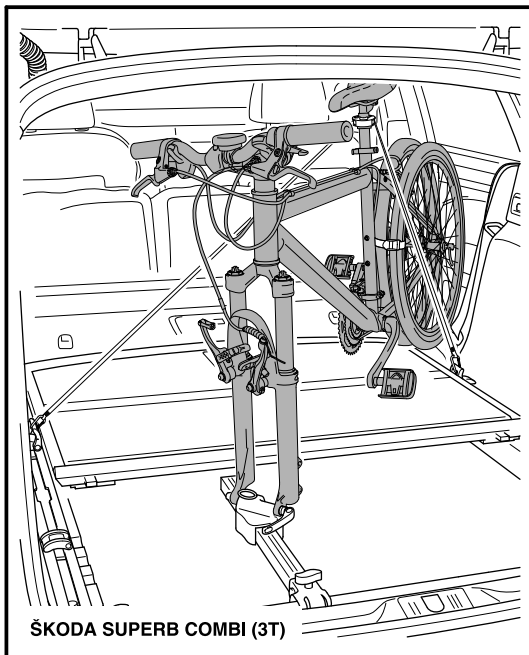


ŠKODA YETI (5L)

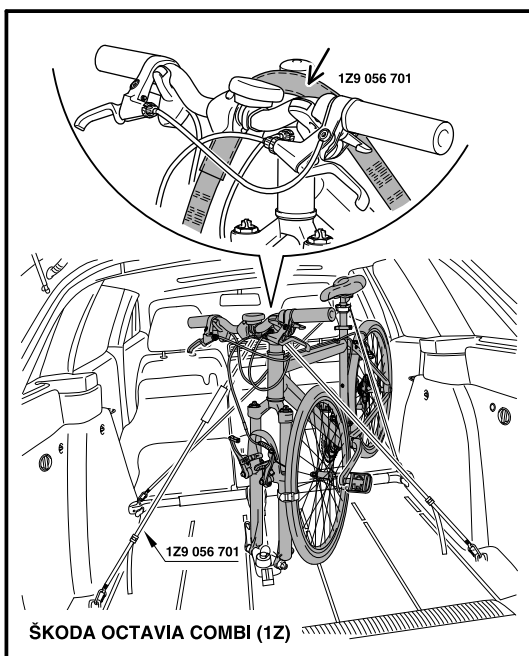


ŠKODA ROOMSTER (5J7)

18

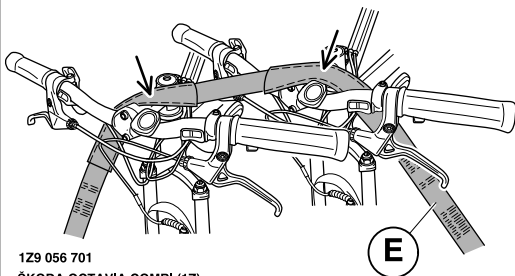
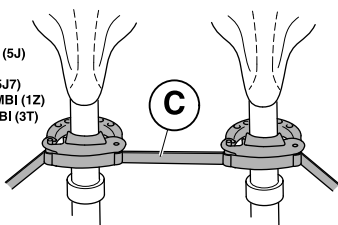


19



Zajištění jízdních kol popruhy při převozu 2 jízdních kol.
Die Sicherung der Fahrräder mit Gurten beim Transport von 2 Fahrrädern.
Securing of bicycles by straps if 2 bicycles are transported.

ŠKODA FABIA COMBI (5J)
ŠKODA YETI (5L)
ŠKODA ROOMSTER (5J7)
ŠKODA OCTAVIA COMBI (1Z)
ŠKODA SUPERB COMBI (3T)



1Z9 056 701
ŠKODA OCTAVIA COMBI (1Z)

DRŽÁK JÍZDNÍCH KOL DO INTERIÉRU VOZU

CZ

Vážený zákazník, před montáží interiérového držáku jízdních kol si pečlivě přečtete tento návod. Při nedodržení montážního návodu a bezpečnostních pokynů ohrožujete svou bezpečnost i bezpečnost ostatních účastníků silničního provozu. V případě jakýchkoli nejasností kontaktujte odborného prodejce.

Oblast použití

Držák jízdních kol do interiéru vozu je určen pro přepravu jízdních kol uvnitř vozu. Na držák je možné připevnit maximálně dvě jízdní kola.

Montáž držáku jízdních kol do interiéru vozu

Při montáži držáku jízdních kol do interiéru vozu postupujte dle obrázků a pokynů k montáži.

Před samotnou montáží vyjměte kryt zavazadlového prostoru, popř. síťovou mezistěnu.

U vozů Škoda Superb Combi (3T) s podlahou s upevňovací lištou s posuvnými elementy nebo s mezipodlahou vyjměte výsuvnou a pružnou zábranu (jsou-li ve výbavě vozu) ze zavazadlového prostoru.

Utahovací moment u šroubů na obrázcích 6 a 7 je nutné dodržet. Škoda Auto doporučuje tuto operaci provést v odborném servisu. (Při nedostatečném dotažení šroubů hrozí nebezpečí uvolnění převážených jízdních kol.)

Vyjměte hlavové opěrky zadních sedadel. Zadní sedadla sklopte (popř. vyjměte), aby vznikl potřebný prostor pro jízdní kola v zavazadlovém prostoru. Postup je popsán v návodu k obsluze příslušného vozu.

- 1 -

- Zkontrolujte obsah sady držáku jízdních kol do interiéru vozu (**dále jen držák kol**) dle obrázku.

- Pro některé typy vozů je nutné navíc dokoupit:

- pro vozy Škoda Octavia Combi (1Z) přídatný upevňovací popruh obj. číslo 1Z9 056 701.

- pro vozy Škoda Superb Combi (3T) se základní podlahou sadu obj. číslo 3T9 071 335 (2 upevňovací oka a 4 šrouby).

- pro vozy Škoda Superb Combi (3T) s podlahou s upevňovací lištou s posuvnými elementy sadu obj. číslo 3T9 071 335A (2 upevňovací oka).

Montáž příčnicku držáku kol

- 2 -

- Západky na koncích příčnicku držáku kol (A) musí být otevřené. Pokud tomu tak není, povolte úplně pojistné šrouby a povytáhněte je. Západky se otevřou.

- 3 ÷ 8 -

- Příčník nasadte pevnou (nevysouvatelnou) částí do upevňovacího oka u podlahy vozu v zavazadlovém prostoru. Vlevo nebo vpravo ve směru jízdy - **dle typu vozu**.

- Zamáčkněte západku.

- Potom druhou (vysouvací) část příčnicku povytáhněte do potřebné délky a západku nasadte na druhé upevňovací oko.

- Zamáčkněte západku.

- Vozy Škoda Fabia Combi (5J), Yeti (5L) - obr. 3.

- Vozy Škoda Octavia Combi (1Z) - obr. 4.

- Vozy Škoda Roomster (5J7) - obr. 5.

- Vozy Škoda Superb Combi (3T) se základní podlahou - obr. 6, 6a.

- Vozy Škoda Superb Combi (3T) s upevňovací lištou s posuvnými elementy - obr. 7, 7a. Podložky demontovaných šroubů uložte na vhodné místo, aby nedošlo k jejich ztrátě. K uchycení upevňovacích ok se podložky nepoužívají. Po případné demontáži upevňovacích ok se ale musí šrouby do upevňovacích lišt zašroubovat opět spolu s podložkami.

- Vozy Škoda Superb Combi (3T) s mezipodlahou - obr. 8.

- 9 -

- Pojistné šrouby utáhněte na doraz.

- **Tahem zkontrolujte upevnění příčnicku.**

Montáž držáku kola (oba držáky namontujte stejným způsobem)

- 10, 11 -

- Povolte šroub krytky objímky držáku kola (B) a krytku otevřete.

- Podélník držáku kola přisuňte k příčnicku tak, až objímka zapadne k příčnicku -šipka- .

- Krytku sklopte a šroub pečlivě utáhněte.

- 12 -

- Nejprve povolte co nejvíce šroub na posuvné části držáku kola. Pak šroub povytáhněte z otvoru podélníku držáku kola

tak, aby bylo možné s posuvnou částí po podélníku posunovat.

- Posuvnou část nastavte do jedné z možných pozic podle velikosti kola a typu vozu. **Upozornění. Po nasazení kola do držáku nesmí v žádném případě dojít ke kontaktu části kola s víkem zavazadlového prostoru.**
- Po ustavení posuvné části dotáhněte šroub na doraz.

Ustavení jízdního kola do držáku kola

- 13, 14 -

- Demontujte přední kolo jízdního kola.
- Povolte rychloupínací matici na upevňovací ose posuvné části držáku kola podle šířky vidlice rámu kola.
- Vidlici rámu kola nasadte na upevňovací osu. Zkontrolujte správné ustavení vidlice rámu kola na upevňovací ose posuvné části držáku kola a rychloupínací matici dotáhněte. Páčku pak sklopte do svislé polohy.

Důležité

Zkontrolujte, nedochází-li ke kontaktu řídítek jízdního kola s bočním oknem v zavazadlovém prostoru. Pokud ano, povolte upínací šroub krytky objímky držáku kola (obr. 11) a držák i s jízdním kolem posuňte. Upínací šroub opět dotáhněte.

Opatrně přivřete víko zavazadlového prostoru a zkontrolujte mezeru mezi řídítky jízdního kola a oknem víka zavazadlového prostoru. V případě potřeby upravte polohu posuvné části držáku kola (obr. 12).

Uchycení předního kola a zajištění jízdního kola popruhem v interiéru vozu

- 15, 16 -

- Demontované přední kolo vložte mezi levou kliku pedálu a rám jízdního kola. Kolo upevněte stahovacím popruhem (D) k vidlici jízdního kola (obr. 15). Upozornění. U vozů Škoda Superb Combi (3T) s upevňovací lištou s posuvnými elementy nebo s mezipodlahou upevněte přední kolo k zadnímu kolu jízdního kola (obr. 16).
- Stiskněte gumovou část objímky (C) proti sobě a otevřete ji.
- Objímku nasadte gumovou částí (ve směru jízdy) co nejnižší na trubku sedla jízdního kola a zacvakněte ji. U vozů Škoda Superb Combi (3T) s upevňovací lištou s posuvnými elementy nebo s mezipodlahou dejte nejprve sedlo kola do nejnižší možné polohy.

- Karabiny na koncích popruhu (C) zacvakněte do upevňovacích ok u podlahy vozu nebo do posuvných elementů (dle typu vozu).
- Popruh pečlivě vypněte na obou stranách.

Upozornění. Nikdy nepoužívejte k uchycení karabin popruhu oka pro zacvaknutí opěr zadních sedadel. Vždy využijte upevňovací oka u podlahy vozu (pro uchycení síťového programu) popř. upevňovací elementy na upevňovacích lištách nebo oka na příčniku držáku kola!

- 17, 18 -

- Příklad uchycení jízdního kola do interiérového držáku kola
- dle typu vozu.

- 19 -

- Uchycení jízdního kola do interiérového držáku kola u vozu Škoda Octavia Combi (1Z). Jízdní kolo upevněte do držáku kola stejným způsobem jako u ostatních typů vozů. Karabiny na popruhu (C) zacvakněte do ok na příčniku držáku kola.
- Příkladový popruh (E) vedte přes představec řídicíků jízdního kola. Dbejte na to, aby podložka na popruhu byla ustavena na představci řídicíků jízdního kola. Karabiny popruhu zacvakněte do upevňovacích ok u podlahy vozu.
- Popruh na obou stranách pečlivě vypněte.

Upozornění (pro všechny typy vozů).

Při nesprávném vypnutí (nedotažení) popruhu (C) nebo přídatného popruhu (E) (u vozů Škoda Octavia Combi) může docházet během jízdy k rušivým hlukům. Účinnost popruhu se nesprávným vypnutím snižuje. Doporučujeme proto po delší době jízdy zastavit a vypnutí popruhů zkontrolovat.

- 20 -

Zajištění jízdních kol popruhy při převážení 2 jízdních kol.

- Pokud převážíte dvě kola, vypněte popruh mezi sedly jízdních kol posunutím kol od sebe. Po uchycení karabin do ok u podlahy vozu v zavazadlovém prostoru musí být popruh mezi sedly napnutý.
- U vozů Škoda Octavia Combi (1Z) vedte přídatný popruh přes představec řídicíků (u obou jízdních kol). Upozornění. Podložky na popruhu musí být ustaveny na představci řídicíků (u obou jízdních kol).

Bezpečnostní pokyny

- Při převážení jízdních kol v interiéru vozu věnujte maximální pozornost zajištění bezpečnosti osob ve voze.
- Při převozu jízdních kol v interiéru vozu nedoporučujeme vozit osoby na zadních sedadlech.
- Před jízdou vždy zkontrolujte jsou-li jízdní kola dobře upevněna a zajištěna.
- Při vkládání jízdních kol do interiéru vozu dbejte na to, aby nedošlo k poškození obložení zavazadlového prostoru nebo jízdního kola.
- Do držáků umístěte jízdní kola v takové pozici, aby nemohlo dojít ke kontaktu řídítek jízdního kola s bočním oknem popř. oknem víka zavazadlového prostoru.

FAHRZEUGINNENRAUM -FAHRRADHALTER

DE

Sehr geehrter Kunde, lesen Sie sich vor der Montage des Innenraum-Fahrradhalters diese Anleitung sorgfältig durch. Bei Nichtbeachtung der Montageanleitung sowie der Sicherheitsanweisungen gefährden Sie Ihre Sicherheit sowie die Sicherheit von anderen Verkehrsteilnehmern. Bei jeglichen Unklarheiten wenden Sie sich an einen Fachhändler.

Anwendungsbereich

Der Fahrzeuginnenraum-Fahrradhalter ist für den Transport von Fahrrädern im Fahrzeuginnenraum vorgesehen. Es können maximal zwei Fahrräder am Halter befestigt werden.

Montage des Fahrradhalters im Fahrzeuginnenraum

Bei der Montage des Fahrradhalters im Fahrzeuginnenraum laut Abbildungen und Montageanweisungen vorgehen.

Vor der eigentlichen Montage die Kofferraumabdeckung ggf. das Netztrennwand herausnehmen.

Bei den Fahrzeugen Škoda Superb Combi (3T) mit Boden mit Befestigungsleiste mit Schiebeelementen oder mit Zwischenboden die Teleskopstange und den Spanngurt (falls vorhanden) aus dem Kofferraum herausnehmen.

Das Anzugsdrehmoment der Schrauben in den Abbildungen 6 und 7 ist zu beachten. Škoda Auto empfiehlt es, diesen Arbeitsschritt von einem Fachbetrieb durchführen zu lassen. (Werden die Schrauben nicht ausreichend angezogen, besteht das Risiko einer Lösung der transportierten Fahrräder.)

Die Kopfstützen der Rücksitzlehnen herausnehmen. Die Rücksitze vorklappen (ggf. herausnehmen), um ausreichend Raum für die Fahrräder im Kofferraum zu schaffen. Die Vorgehensweise ist der Betriebsanleitung des entsprechenden Fahrzeuges zu entnehmen.

- 1 -

- Den Lieferumfang des Fahrzeuginnenraum-Fahrradhalters (**weiter nur Fahrradhalter**) laut Abbildung überprüfen.

- Für einige Fahrzeugtypen ist nachzukaufen:

- für die Fahrzeuge Škoda Octavia Combi (1Z) der Zusatz-Befestigungsgurt Bestell-Nr. 1Z9 056 701.

- für die Fahrzeuge Škoda Superb Combi (3T) mit Grundboden das Set Bestell-Nr. 3T9 071 335 (2 Verzurrösen und 4 Schrauben).

-
- für die Fahrzeuge Škoda Superb Combi (3T) mit Boden mit Befestigungsleiste mit Schiebeelementen das Set Bestell-Nr. 3T9 071 335A (2 Verzurrösen).

Montage des Fahrradhalter-Querträgers

- 2 -

- Die Rastnasen an den Enden des Fahrradhalter-Querträgers (A) müssen offen sein. Ist dies nicht der Fall, die Sicherungsschrauben ganz lösen und etwas herausziehen. Die Rastnasen öffnen sich.

- 3 ÷ 8 -

- Den Querträger mit dem festen (nicht ausfahrbaren) Teil in die Verzurröse am Kofferraumboden des Fahrzeuges einsetzen. Links oder rechts in Fahrtrichtung – **je nach Fahrzeugtyp**.

- Die Rastnase eindrücken.

- Danach den anderen (ausfahrbaren) Teil des Querträgers entsprechend herausziehen und die Rastnase in die andere Verzurröse einsetzen.

- Die Rastnase eindrücken.

- Fahrzeuge Škoda Fabia Combi (5J), Yeti (5L) – Abb. 3.

- Fahrzeuge Škoda Octavia Combi (1Z) – Abb. 4.

- Fahrzeuge Škoda Roomster (5J7) – Abb. 5.

- Fahrzeuge Škoda Superb Combi (3T) mit Grundboden – Abb. 6, 6a.

- Fahrzeuge Škoda Superb Combi (3T) mit Befestigungsleiste mit Schiebeelementen – Abb. 7, 7a. Die Scheiben der demontierten Schrauben auf einer geeigneten Stelle aufbewahren, um ihren Verlust zu vermeiden. Zur Befestigung der Verzurrösen werden die Scheiben nicht verwendet. Nach evtl. Demontage der Verzurrösen sind jedoch die Schrauben in die Befestigungsleisten wieder zusammen mit den Scheiben einzuschrauben.

- Fahrzeuge Škoda Superb Combi (3T) mit Zwischenboden – Abb. 8.

- 9 -

- Die Sicherungsschrauben bis zum Anschlag festziehen.

- **Die Befestigung des Querträgers durch Ziehen überprüfen.**

Montage des Fahrradhalters (die beiden Fahrradhalter identisch montieren)

DE

- 10, 11 -

- Die Schraube der Abdeckkappe für die Hülse des Fahrradhalters (B) lösen und die Abdeckkappe öffnen.
- Den Fahrradhalter-Längsträger an den Querträger so schieben, bis die Hülse zum Querträger einrastet -Pfeil-.
- Die Abdeckkappe umklappen und die Schraube richtig festziehen.

- 12 -

- Zuerst die Schraube am verschiebbaren Teil des Fahrradhalters so weit wie möglich lösen. Dann die Schraube aus der Bohrung des Fahrradhalter-Längsträgers etwas herausziehen, bis sich der verschiebbare Teil auf dem Längsträger verschieben lässt.
- Den verschiebbaren Teil in eine der möglichen Positionen in Abhängigkeit von der Radgröße und vom Fahrzeugtyp einstellen. **Hinweis. Nach dem Einsetzen des Rades in den Halter darf dieses keinesfalls die Heckklappe berühren.**
- Nach dem Einstellen des verschiebbaren Teils die Schraube bis zum Anschlag festziehen.

Einsetzen des Fahrrads in den Fahrradhalter

- 13, 14 -

- Das vordere Rad des Fahrrads demontieren.
- Die Schnellspannmutter an der Befestigungsachse des verschiebbaren Teils des Fahrradhalters entsprechend der Breite der Fahrradrahmengabel lösen.
- Die Fahrradrahmengabel an der Befestigungsachse ansetzen. Die richtige Position der Fahrradrahmengabel an der Befestigungsachse des verschiebbaren Teils des Fahrradhalters überprüfen und die Schnellspannmutter festziehen. Den Hebel dann senkrecht klappen.

Wichtig

Überprüfen, ob der Fahrradlenker nicht die Seitenscheibe im Kofferraum berührt. Falls doch, die Spannschraube der Abdeckkappe für die Hülse des Fahrradhalters lösen (Abb. 11), und den Halter mit dem Fahrrad verschieben. Die Spannschraube wieder festziehen.

Die Heckklappe vorsichtig zuklappen und den Spalt zwischen dem Fahrradlenker und der Heckklappenscheibe überprüfen. Falls nötig, die Position des verschiebbaren Teils des Fahrradhalters anpassen (Abb. 12).

Befestigung des vorderen Rads und Sicherung des Fahrrads mit dem Gurt im Fahrzeuginnenraum

- 15, 16 -

- Das demontierte vordere Rad zwischen die linke Pedalkurbel und den Fahrradrahmen legen. Das Rad mit dem Spanngurt (D) an der Fahrradgabel befestigen (Abb. 15). Hinweis. Bei den Fahrzeugen Škoda Superb Combi (3T) mit Befestigungsleiste mit Schiebeelementen oder mit Zwischenboden das vordere Rad am hinteren Rad des Fahrrades befestigen (Abb. 16).
- Den Gummiteil der Hülse (C) gegen sich drücken und die Hülse öffnen.
- Die Hülse mit dem Gummiteil (in Fahrtrichtung) so tief wie möglich am Sattelrohr des Fahrrades ansetzen und einclippen. Bei den Fahrzeugen Škoda Superb Combi (3T) mit Befestigungsleiste mit Schiebeelementen oder mit Zwischenboden ist zuerst der Fahrradsattel so tief wie möglich zu stellen.
- Die Karabiner an den Enden des Gurtes (C) in die Verzurrösen am Fahrzeugboden oder in die Schiebeelemente (je nach Fahrzeugtyp) einrasten.
- Den Gurt auf beiden Seiten gründlich spannen.

Hinweis. Zur Befestigung der Karabiner niemals die Einrastösen für die Rücksitzlehnen benutzen. Stets die Verzurrösen am Fahrzeugboden (für die Befestigung des Netzprogramms) ggf. die Befestigungselemente an den Befestigungsleisten oder die Ösen am Fahrradhalter-Querträger nutzen!

- 17, 18 -

- Ein Beispiel für die Befestigung des Fahrrades im Innenraum-Fahrradhalter – je nach Fahrzeugtyp.

- 19 -

- Die Befestigung des Fahrrades im Innenraum-Fahrradhalter bei dem Fahrzeug Škoda Octavia Combi (1Z). Das Fahrrad im Fahrradhalter auf die gleiche Weise wie bei den anderen Fahrzeugtypen befestigen. Die Karabiner am Gurt (C) in die Ösen am Fahrradhalter-Querträger einrasten.
- Den Zusatzgurt (E) über den Lenkervorbau des Fahrrades führen. Darauf achten, dass die Unterlage am Gurt auf dem Lenkervorbau des Fahrrades liegt. Die Karabiner des Gurtes in die Verzurrösen am Fahrzeugboden einrasten.
- Den Gurt auf beiden Seiten gründlich spannen.

Hinweis (für alle Fahrzeugtypen).

Wird der Gurt (C) oder der Zusatzgurt (E) (bei den Fahrzeugen Škoda Octavia Combi) nicht richtig gespannt (gezogen), können Störgeräusche während der Fahrt entstehen. Bei falscher Spannung wird die Wirksamkeit des Gurtes beeinträchtigt. Es ist deshalb empfehlenswert, nach einer längeren Fahrtzeit anzuhalten und die Spannung der Gurte zu überprüfen.

- 20 -

Sicherung der Fahrräder mit Gurten beim Transport von 2 Fahrrädern.

- Werden zwei Fahrräder transportiert, ist der Gurt zwischen den Fahrradsätteln in der entsprechenden Länge einzustellen. Nach der Befestigung der Karabiner in den Ösen am Kofferraumboden des Fahrzeuges muss der Gurt zwischen den Sätteln gespannt sein.
- Bei den Fahrzeugen Škoda Octavia Combi (1Z) den Zusatzgurt über den Lenkervorbau (bei den beiden Fahrrädern) führen. Hinweis. Die Unterlagen für die Gurte müssen auf dem Lenkervorbau (bei den beiden Fahrrädern) liegen.

Sicherheitshinweise

- **Beim Transport der Fahrräder im Fahrzeuginnenraum besonders auf die Sicherheit der Fahrzeuginsassen achten.**
- **Beim Transport der Fahrräder im Fahrzeuginnenraum sollten sich keine Personen auf den Rücksitzen aufhalten.**
- **Vor der Fahrt stets die Befestigung und Sicherung der Fahrräder überprüfen.**
- **Beim Einsetzen der Fahrräder in den Fahrzeuginnenraum Beschädigungen an den Kofferraumverkleidungen sowie an den Fahrrädern stets vermeiden.**
- **Die Fahrräder in die Halter so stellen, dass kein Kontakt zwischen dem Fahrradlenker und der Seitenscheibe im Kofferraum, ggf. der Heckklappenscheibe möglich ist.**

VEHICLE INTERIOR BICYCLE HOLDER

Dear customer, read carefully these Instructions before mounting the interior bicycle holder. If you fail to follow these Fitting Instructions and safety instructions, you jeopardize your safety and safety of other participants of road traffic. In case of any doubts please contact an authorized dealer first.

GB

Area of application

The interior bicycle holder is designed for transport of bicycles inside the car. Maximum two bicycles can be fastened to the holder.

Fitting the bicycle holder in the vehicle interior

When mounting the bicycle holder in the interior of the vehicle please follow the pictures and fitting instructions.

Before the fitting itself, remove the luggage compartment cover or the net partition.

For vehicles Škoda Superb Combi (3T) with floor provided with mounting tray with sliding elements or with false floors, remove the ejectable and flexible barrier (if included in the equipment of the vehicle) from the luggage compartment.

The torque of the screws on pictures 6 and 7 must be adhered to. Škoda Auto recommend you to have this operation done in an authorized service shop. (If the screws are tightened in sufficiently, it may result in the risk of released transported bicycles.)

Take off the back seat rests. Tilt the back seats (or take them out) to obtain sufficient space for bicycles in the luggage compartment. The procedure is described in the owner's manual of the specific vehicle.

- 1 -

- Check the content of the vehicle interior bicycle holder kit (**hereinafter referred to as the "bicycle holder" only**) as shown on the picture.

- For some types of vehicles, it is necessary to additionally purchase:

- An additional fastening strap for vehicles Škoda Octavia Combi (1Z) - Order Number 1Z9 056 701.

- Set - Order Number 3T9 071 335 (2 fastening loops and 4 screws) for vehicles Škoda Superb Combi (3T) with basic floor.

- Set - Order Number 3T9 071 335A (2 fastening loops) for vehicles Škoda Superb Combi (3T) with a floor and mounting tray with sliding elements.

Bicycle holder crosspiece assembly

- 2 -

- The snaps on the bicycle holder crosspiece (A) must be open. If they are not, loosen the self-locking bolts and pull them a bit. The snaps will open.

- 3 ÷ 8 -

- Put the crosspiece with its fixed (non-ejectable) part into the loop at the vehicle floor in the luggage compartment. To the left or right in the direction of the drive - **depending on the type of the car.**
- Press the snap in.
- Then pull the second (ejectable) part of the crosspiece to the desired length and seat the snap on the other fastening loop.
- Press the snap in.

- Vehicles Škoda Fabia Combi (5J), Yeti (5L) - fig. 3.
- Vehicles Škoda Octavia Combi (1Z) - fig. 4.
- Vehicles Škoda Roomster (5J7) - fig. 5.
- Vehicles Škoda Superb Combi (3T) with basic floor - fig. 6, 6a.
- Vehicles Škoda Superb Combi (3T) with with mounting tray with sliding elements - fig. 7, 7a. Put the washers of the removed bolts aside to an appropriate place in order to prevent their loss. The washers are not used for fastening the fastening loops. It is necessary to screw the screws into the mounting trays with the washers after potential dismantling of the fastening loops.
- Vehicles Škoda Superb Combi (3T) with false floor - fig. 8.

- 9 -

- Tighten the self-locking bolts until they stop.
- **Check the carrier by pulling for proper fastening.**

Bicycle holder fitting (fit both holders in the same manner)

- 10, 11 -

- Loosen the bicycle holder sleeve cap screw (B) and open the cap.
- Slide the bicycle holder runner to the crosspiece so that the sleeve snaps to the crosspiece -arrow-.
- Tilt the cap and tighten the screw carefully.

- 12 -

- First loosen the screw on the sliding part of the bicycle holder as much as you can. Then pull it a bit out of the bicycle holder runner opening to be able to slide the sliding part on the runner.
- Adjust the sliding part in one of the possible positions, depending on the size of the bicycle and the type of the vehicle. **Advice. Once the bicycle is fit in the holder, no part of the bicycle might come in contact with the luggage compartment lid.**
- Once the sliding part is fastened, tighten the screw until it stops.

Fitting the bicycle in the holder

- 13, 14 -

- Dismantle the front wheel of the bicycle.
- Loosen the quick coupling nut on the fastening axis of the bicycle holder sliding part, according to the width of the bicycle frame fork.
- Seat the bicycle frame fork on the fixing axis. Check the bicycle frame fork for proper position on the fixing axis of the bicycle holder sliding part, and tighten the quick coupling nut. Then tilt the lever to vertical position.

Important

Check whether the bicycle handle bars do not touch the side window of the luggage compartment. If so, release the fastening screws of the bicycle holder sleeve (Fig. 11) and slide the holder with the bike. Re-tighten the fastening bolt.

Then close the luggage compartment lid carefully and check the gap between the bicycle handle bars and the luggage compartment lid window. If needed, adjust the position of the sliding part of the bicycle holder (Fig. 12).

Fastening of front wheel and securing the bicycle using the strap in the vehicle interior

- 15, 16 -

- Insert the dismantled front wheel between the left pedal crank and the bicycle frame. Fasten the wheel by the fastening strap (D) to the bicycle fork (fig. 15). Attention. For vehicles Škoda Superb Combi (3T) with with mounting tray with sliding elements or with false floor, attach the front wheel to the rear wheel of the bicycle (fig. 16).

-
- Press the rubber part of the sleeve (C) against yourself and open it.
 - Seat the sleeve with the rubber part (in the driving direction) on the bicycle seat tube and snap. For vehicles Škoda Superb Combi (3T) with mounting tray with sliding elements or with false floor, firstly put the bicycle seat in the lowest possible position.
 - Snap the snap hooks on the ends of the strap (C) into the fastening loops at the floor of the vehicle or into the sliding elements (as per the vehicle type).
 - Snap the strap out carefully on both sides.

Attention. Never use the snap hooks for fastening the loop strap for snapping the back seat rests. Always use the fastening loops at the car floor (for fastening the net programme) or the fastening elements on the mounting trays or the loops on the bicycle holder crosspiece!

- 17, 18 -

- Example of fixing a bicycle in the interior bicycle holder
 - according to the type of the car.

- 19 -

- Fixing a bicycle in the interior bicycle holder for vehicle Škoda Octavia Combi (1Z). Fasten the bicycle in the bicycle holder in the same manner as in case of other types of vehicles. Snap the snap hooks (C) into the loops on the bicycle holder crosspiece.
- Run the additional strap (E) across the bicycle handle bars pre-piece. Make sure the washer on the strap was fastened on the pre-piece of the bicycle handle bars. Snap the snap hooks of the strap into the fastening loops at the floor of the vehicle.
- Snap the strap out carefully on both sides.

Attention (for all vehicles).

If the strap (C) or the additional strap (E) (for vehicles Škoda Octavia Combi) is not switched off correctly (untightened) disturbing noise might occur during the drive. The efficiency of the strap is reduced by incorrect disconnection. Therefore we recommend to stop after a longer drive and check the disconnection of the straps.

- 20 -

Securing of bicycles by straps if 2 bicycles are transported.

- If you transport two bicycles, adjust the strap between the bicycle seats to correct length. To fasten the snap hooks into

the loops at the vehicle luggage compartment floor, the strap between the seats must be tight.

- For vehicles Škoda Octavia Combi (1Z) run the additional fastening strap across the pre-piece of the handle bars (of both bicycles). Attention. Make sure the washers on the strap were fastened on the pre-piece of the bicycle handle bars (of both bicycles).

GB

Safety instructions

- **If you transport bicycles in the interior of the vehicle, make sure the passengers in the car are safe.**
- **If you transport bicycles in the interior of the vehicle, transport of passengers on the back seats is not recommended.**
- **Before each drive check that the bicycles are properly fastened and secured.**
- **When inserting the bicycles in the vehicle interior be careful not to damage the trunk lining or the bicycle.**
- **Fasten the bicycles in the holder in such position to avoid contact of the bicycle handle bars with the side window or the window of the trunk lid.**

SOPORTE INTERIOR PARA BICICLETAS

Estimado cliente, antes de instalar el soporte interior para bicicletas, lea atentamente las presentes instrucciones. Respetando las instrucciones de instalación y de seguridad, proteja su seguridad y la de quienes circulan por la carretera. Si tiene alguna duda, póngase en contacto con su concesionario especializado.

ES **Ámbito de utilización**

El soporte interior para bicicletas está pensado para transportar bicicletas en el interior del vehículo. El soporte está pensado para llevar un máximo de dos bicicletas.

Montaje del soporte interior para bicicletas

Durante el montaje del soporte interior para bicicletas, siga las imágenes y las instrucciones de montaje.

Antes de realizar el montaje final, retire la cubierta del maletero (cuando proceda, la red de separación).

En los automóviles Škoda Superb Combi (3T) con el piso con travesaño de sujeción con elementos deslizantes o con el piso intermedio extraiga las barreras extraíble y flexible (si el equipamiento del vehículo las incluye) del maletero.

Al apretar los tornillos es necesario aplicar el par de ajuste tal y como se indica en las figuras 6 y 7. La sociedad Škoda Auto recomienda encomendar esta operación a un taller especializado. (Si los tornillos no están ajustados suficientemente, las bicicletas transportadas podrían desprenderse.)

Retire los reposacabezas de los asientos traseros. Pliegue los asientos traseros (o, cuando proceda, retírelos) para crear el espacio necesario para las bicicletas en el maletero. Puede consultar las instrucciones en el manual de operación del vehículo en cuestión.

- 1 -

- Compruebe el contenido del conjunto del soporte interior para bicicletas (**en adelante, sólo soporte para bicicletas**) con las imágenes.

- Para algunos tipos de automóviles es necesario también comprar:

- para los automóviles Škoda Octavia Combi (1Z) la cincha de sujeción adicional número de pedido 1Z9 056 701.

- para los automóviles Škoda Superb Combi (3T) con suelo básico el set número de pedido 3T9 071 335 (2 ojeteros de sujeción y 4 tornillos).

-
- para los automóviles Škoda Superb Combi (3T) con piso con travesaño de soporte con elementos deslizantes set número de pedido 3T9 071 335A (2 ojete de sujeción).

Montaje del travesaño del soporte para bicicletas

- 2 -

- Los pestillos del extremo del travesaño del soporte (A) deben estar abiertos. Si no es así, afloje completamente los tornillos de sujeción y retírelos. Así, se abrirán los pestillos.

- 3 ÷ 8 -

- Monte el travesaño con la parte fija (no extraíble) en el oje de sujeción junto al piso del automóvil, en el maletero. A la izquierda o a la derecha, en el sentido del movimiento

- según el tipo de vehículo.

- Cierre el pestillo.
- Saque la otra parte del travesaño (la extraíble) hasta la longitud necesaria y ponga el pestillo sobre el otro oje de sujeción.
- Cierre el pestillo.

- Automóviles Škoda Fabia Combi (5J), Yeti (5L) - fig. 3.
- Automóviles Škoda Octavia Combi (1Z) - fig. 4.
- Automóviles Škoda Roomster (5J7) - fig. 5.
- Automóviles Škoda Superb Combi (3T) con piso básico - fig. 6, 6a.
- Automóviles Škoda Superb Combi (3T) con travesaño de sujeción con elementos deslizantes - fig. 7, 7a. Ponga las arandelas de los tornillos desmontados a un lugar adecuado, de modo que no se pierdan. Las arandelas no se utilizan para sujetar los ojete de sujeción. Al desmontar los ojete de sujeción, en su caso, es necesario atornillar los tornillos en los travesaños de sujeción, nuevamente con arandelas.
- Automóviles Škoda Superb Combi (3T) con piso intermedio - fig. 8.

- 9 -

- Apriete a fondo los tornillos de sujeción.
- **Tire para comprobar que el travesaño esté bien fijado.**

Montaje del soporte para bicicletas (ambos soportes se montan del mismo modo)

- 10, 11 -

- Afloje el tornillo de la cubierta del cabezal del soporte (B) y abra la cubierta.

- Coloque la viga longitudinal del soporte para bicicletas en el travesaño hasta que el cabezal encaje en el mismo -flecha-.
- Coloque la cubierta y apriete cuidadosamente el tornillo.

- 12 -

- Primero afloje lo máximo posible el tornillo en la parte móvil del soporte. Después, retire el tornillo del orificio de la viga longitudinal del soporte de tal modo que se pueda mover la parte móvil por la viga.
- Coloque la parte móvil en una de las posiciones posibles en función del tamaño de la bicicleta y del tipo de vehículo. **Advertencia. Tras colocar las bicicletas en el soporte, bajo ninguna circunstancia las bicicletas deben estar en contacto con la puerta del maletero.**
- Tras la colocación de la parte móvil, apriete a fondo el tornillo.

Colocación de las bicicletas en el soporte

- 13, 14 -

- Desmonte la rueda delantera de la bicicleta.
- Afloje la tuerca de sujeción rápida en el eje de sujeción de la parte móvil del soporte en función del ancho de la horquilla del bastidor de la bicicleta.
- Coloque la horquilla del bastidor de la bicicleta en el eje de sujeción. Compruebe que la horquilla del bastidor de la bicicleta esté bien colocada en el eje de sujeción de la parte móvil del soporte y apriete la tuerca de sujeción rápida. Después coloque la manecilla en la posición vertical.

Importante

Compruebe que el manillar de la bicicleta no entre en contacto con la ventana lateral del maletero. En caso de que así sea, afloje el tornillo de sujeción de la cubierta del cabezal del soporte (fig. 11) y coloque el soporte con la bicicleta. Vuelva a apretar el tornillo de sujeción.

Baje cuidadosamente la puerta del maletero y compruebe el espacio entre el manillar de la bicicleta y la ventana de la puerta del maletero. En caso necesario, corrija la posición de la parte móvil del soporte (fig. 12).

Fijación de la rueda delantera y de la bicicleta con la cincha en el interior del vehículo

- 15, 16 -

- Coloque la rueda delantera desmontada entre la manija

izquierda del pedal y el bastidor de la bicicleta. Fije la rueda con la cincha de fijación (D) a la horquilla de la bicicleta (fig. 15). Advertencia. En los automóviles Škoda Superb Combi (3T) con travesaño de sujeción con elementos deslizantes o con el piso intermedio fije la rueda delantera a la rueda trasera de la bicicleta (fig. 16).

- Presione la parte de goma del cabezal (C) contra sí y ábrala.
- Coloque la parte de goma del cabezal (en el sentido de la conducción) lo más bajo posible en el tubo del sillín de la bicicleta y bloquéela. En los automóviles Škoda Superb Combi (3T) con travesaño de sujeción con elementos deslizantes o con el piso intermedio, coloque primero el sillín de la bicicleta en la posición más baja posible.
- Cierre los mosquetones en los extremos de la cincha (C) en los ojetes de sujeción junto al suelo del automóvil o en los elementos deslizantes (según el tipo de automóvil).
- Tense bien la cincha por ambos lados.

Advertencia. Nunca utilice para la fijación de los mosquetones de la cincha los ojetes de fijación de los reposacabezas de los asientos traseros. ¡Utilice siempre los ojetes de fijación del piso del vehículo (para la fijación de la red) o los ojetes del travesaño del soporte para bicicletas!

- 17, 18 -

- Ejemplo de fijación de la bicicleta en el soporte interior (según tipo de vehículo).

- 19 -

- Fijación de la bicicleta en el soporte interior para el vehículo Škoda Octavia Combi (1Z). Fije la bicicleta en el soporte del mismo modo que en los restantes tipos de vehículo. Enganche los mosquetones de la cincha (C) en los ojetes del travesaño del soporte.
- Pase la cincha adicional (E) por el manillar de la bicicleta. Tenga cuidado de que la arandela de la cincha esté colocada en el manillar de la bicicleta. Cierre los mosquetones de la cincha en los ojetes de fijación que están junto al piso del vehículo.
- Cierre cuidadosamente la cincha a ambos lados.

Advertencia (para todos tipos de automóviles).

Si no se tensa correctamente la cincha (C) o la cincha adicional (E) (en los automóviles Škoda Octavia Combi) pueden producirse ruidos desagradables durante la conducción. Si la cincha no está tensada correctamente,

disminuye su eficacia. Por lo tanto recomendamos que, tras conducir un determinado tiempo, se detenga y compruebe la tensión de las cinchas.

- 20 -

Fijación de bicicletas con cincha para el transporte de 2 bicicletas.

- Si transporta dos bicicletas, coloque la cincha entre los sillines de las bicicletas hasta la longitud adecuada. Para fijar los mosquetones en los ojetes del piso del maletero, la cincha debe estar tensa entre los sillines.
- En los vehículos Škoda Octavia Combi (1Z), pase la cincha adicional por el manillar (en ambas bicicletas). Advertencia. Las arandela de la cincha deben estar colocadas en los manillares (en ambas bicicletas).

Instrucciones de seguridad

- **Cuando transporte bicicletas en el interior del vehículo preste especial atención a la seguridad de los ocupantes.**
- **Le recomendamos que cuando transporte bicicletas en el interior del vehículo no transporte personas en los asientos traseros.**
- **Antes de comenzar cada viaje, compruebe que las bicicletas estén correctamente fijadas y aseguradas.**
- **Cuando cargue las bicicletas en el vehículo, tenga cuidado de no dañar el revestimiento del maletero ni la bicicleta.**
- **Coloque la bicicleta en el soporte de tal modo que el manillar no pueda entrar en contacto con la ventana lateral ni con la ventana de la puerta del maletero.**

PORTE-VÉLO INTÉRIEUR

Cher client, veuillez lire ces instructions de montage avant d'installer le porte-vélo intérieur. En ne respectant pas les instructions de montage et les consignes de sécurité, vous menacez votre sécurité et la sécurité d'autres usagers de la route. En cas de doute, n'hésitez pas à contacter le vendeur spécialisé.

Domaine d'application

Le porte-vélo intérieur est destiné au transport des vélos à l'intérieur du véhicule. A l'aide de ce porte-vélo, il est possible de transporter deux vélos au maximum.

FR

Montage du porte-vélo à l'intérieur du véhicule

Lors du montage du porte-vélo, procédez conformément aux images ci-joints et suivez les instructions de montage.

Avant le montage-même, enlevez le panneau de coffre, éventuellement le filet de séparation de coffre.

Pour les véhicules Škoda Superb Combi (3T) dotés d'un plancher avec barre de fixation ou d'un plancher intermédiaire, enlevez le verrous amovible et le verrou souple (si ceux-ci font partie de l'équipement du véhicule) du coffre.

Il est nécessaire de respecter le moment de serrage indiqué dans les figures 6 et 7. Škoda Auto vous recommande de laisser faire cette opération dans un service spécialisé. (Si vous ne resserrez pas les vis suffisamment, vous encourez le risque de déblocage des vélos transportés.)

Enlevez les appui-têtes des sièges arrière. Rabattez les sièges arrière (éventuellement enlevez-les) afin d'obtenir un espace nécessaire aux vélos dans le coffre. Le procédé est décrit dans le mode d'emploi du véhicule respectif.

- 1 -

- Vérifiez le contenu du kit de porte-vélo intérieur (**ci-dessous porte-vélo**) selon la figure.

- Pour certains types de véhicules, il est nécessaire d'acheter supplémentaires :

- pour les véhicules Škoda Octavia Combi (1Z), sangle de fixation - No. de commande 1Z9 056 701.

- pour les véhicules Škoda Superb Combi (3T) dotés d'un plancher de base, kit No. de commande 3T9 071 335 (2 oeilletons de fixation et 4 vis).

- pour les véhicules Škoda Superb Combi (3T) dotés d'un plancher avec barre de fixation et avec éléments amovibles, kit No. de commande 3T9 071 335A (2 oeilletons de fixation).

Montage de la traverse du porte-vélo

- 2 -

- Les verrous (A), situés sur les extrémités de la traverse de porte-vélo, doivent être ouverts. Sinon, desserrez les vis de blocage et retirez-les un peu. Les verrous s'ouvrent.

- 3 ÷ 8 -

- Insérez la partie fixe (non amovible) de la traverse dans l'œillet de fixation situé sur le plancher du véhicule dans le coffre. A gauche ou à droite dans le sens de la marche

- selon le type de véhicule.

- Fermez le verrou.

- Puis, tirez l'autre partie de la traverse (amovible) à la longueur nécessaire et mettez le verrou sur l'autre œillet de fixation.

- Fermez le verrou.

- Véhicules Škoda Fabia Combi (5J), Yeti (5L) - Fig. 3.

- Véhicules Škoda Octavia Combi (1Z) - Fig. 4.

- Véhicules Škoda Roomster (5J7) - Fig. 5.

- Véhicules Škoda Superb Combi (3T) dotés d'un plancher de base - Fig. 6, 6a.

- Véhicules Škoda Superb Combi (3T) avec barre de fixation et avec éléments amovibles - Fig. 7, 7a. Déposez les rondelles des vis démontées de sorte qu'elles ne se perdent pas. On n'utilise pas les rondelles pour fixer les œillets de fixation. Si vous démontez éventuellement les œillets de fixation, vous devez alors revisser les vis dans les barres de fixation conjointement avec les rondelles.

- Véhicules Škoda Superb Combi (3T) dotés d'un plancher intermédiaire - Fig. 8.

- 9 -

- Resserez bien les vis de blocage.

- En tirant, vérifiez la fixation de la traverse.

Montage du porte-vélo (installez les deux porte-vélos de la même façon)

- 10, 11 -

- Deserrez la vis de la chape du collier de porte-vélo (B) et ouvrez la chape.

- Approchez le longeron de porte-vélo de la traverse de sorte que le collier s'engage dans la traverse -flèche-.

- Rabattez la chape et resserrez soigneusement la vis.

- 12 -

- D'abord, deserre, aussi beaucoup que possible, la vis sur la partie amovible du porte-vélo. Puis, retirez un peu la vis du trou du longeron de porte-vélo de sorte que vous puissiez déplacer la partie amovible sur le longeron.
- Selon la grandeur du vélo et le type de véhicule, mettez la partie amovible en une des positions possibles. **Avertissement. Un fois le vélo fixé sur le porte-vélo, aucune partie du vélo ne doit pas entrer au contact avec le couvercle de coffre.**
- Une fois la partie amovible ajustée, reserrez bien la vis.

Accrochage du vélo au porte-vélo

- 13, 14 -

- Démontez la roue avant du vélo.
- Deserrez le verrou à serrage rapide sur l'axe de fixation de la partie amovible du porte-vélo selon la largeur de la fourche de vélo.
- Mettez la fourche de vélo sur l'axe de fixation. Vérifiez le bon positionnement de la fourche de vélo sur l'axe de fixation de la partie amovible du porte-vélo et reserrez le verrou à serrage rapide. Puis, mettez le levier en position verticale.

Important

Vérifiez si le guidon de vélo n'entre pas en contact avec la vitre latérale dans le coffre. Si oui, deserre la vis de fixation de la chape du collier de porte-vélo (Fig. 11) et déplacez le porte-vélo avec le vélo. Puis, reserrez la vis de fixation.

Avec prudence, fermez le couvercle de coffre et vérifiez la distance entre le guidon de vélo et la vitre du couvercle de coffre. En cas de besoin, réglez la position de la partie amovible du porte-vélo (Fig. 12).

Fixation de la roue avant, attachement du vélo au moyen d'une sangle à l'intérieur du véhicule

- 15, 16 -

- Mettez la roue avant démontée entre la manivelle de pédale gauche et le cadre de vélo. Au moyen de la sangle de serrage (D), fixez la roue sur la fourche de vélo (Fig. 15). Avertissement. Pour les véhicules Škoda Superb Combi (3T) dotés d'un plancher avec barre de fixation et avec éléments amovibles ou d'un plancher intermédiaire, fixez la roue avant sur la roue arrière du vélo (Fig. 16).

- Serrez la partie en caoutchouc du collier (C) et ouvrez-le.
- Aussi bas que possible, mettez la partie en caoutchouc du collier (dans le sens de la marche) sur la tige de selle et fixez-la. Pour les véhicules Škoda Superb Combi (3T) dotés d'un plancher avec barre de fixation et avec éléments amovibles ou d'un plancher intermédiaire, mettez d'abord la selle de vélo en position aussi basse que possible.
- Ancrez les crochets à ressort sur les extrémités de la sangle (C) dans les œillets de fixation situés sur le plancher du véhicule ou dans les éléments amovibles (selon le type de véhicule).
- Sur les deux côtés, raidissez la sangle.

Avertissement. Pour fixer les crochets à ressort, n'utilisez jamais les œillets destinés à la fixation des dossiers de sièges arrière. Toujours, utilisez les œillets de fixation situés sur le plancher du véhicule (destinés à la fixation du filet de séparation de coffre), éventuellement les éléments de fixations situés sur les barres de fixation ou les œillets sur la traverse de porte-vélo!

- 17, 18 -

- Exemple de l'accrochage du vélo au porte-vélo intérieur
 - selon le type de véhicule.

- 19 -

- Accrochage du vélo au porte-vélo - véhicule Škoda Octavia Combi (1Z). Accrochez le vélo au porte-vélo de la même façon que d'habitude sur d'autres types de véhicules. Ancrez les crochets à ressort (C) dans les œillets de fixation situés sur la traverse de porte-vélo.
- Passez la sangle auxiliaire (E) sur la potence vélo. Veillez à ce que le coussinet sur la sangle soit ajusté sur la potence vélo. Ancrez les crochets à ressort de la sangle dans les œillets de fixation situés sur le plancher du véhicule.
- Sur les deux côtés, raidissez soigneusement la sangle.

Avertissement (pour tous les types de véhicules).

Si vous ne raidissez pas bien la sangle (C) (vous la raidissez insuffisamment) ou la sangle auxiliaire (E) (véhicules Škoda Octavia Combi), un bruit gênant peut se produire. En raidissant mal la sangle, vous baissez son efficacité. C'est pourquoi arrêtez après un certain temps de marche et vérifiez la tension des sangles.

Attachement des vélos au moyen de sangles lors du transport de 2 vélos.

- Si vous transportez 2 vélos, ajustez bien la longueur de la sangle entre les selles de vélo. Une fois les crochets à ressort ancrés dans les l'œillets de fixation situés sur le plancher du véhicule dans le coffre, la sangle entre selles de vélo doit être bien tendue.
- Dans le où vous conduisez les véhicules Škoda Octavia Combi (1Z), passez la sangle auxiliaire sur la potence vélo (des deux vélos). Avertissement. Veillez à ce que les coussinets sur la sangle soient ajustés sur la potence vélo (des deux vélos).

FR

Consignes de sécurité

- **Lors du transport des vélos à l'intérieur du véhicule, appliquez votre attention à la sécurité des personnes transportées.**
- **Lors du transport des vélos à l'intérieur du véhicule, nous ne recommandons pas de transporter les personnes sur les sièges arrière.**
- **Avant de rouler, vérifiez si les vélos sont bien fixés et attachés.**
- **Lors de la mise des vélos dans l'intérieur du véhicule, veillez à ce que la garniture de coffre ou le vélo ne soient pas endommagés.**
- **Accrochez les vélos au porte-vélo de sorte que les guidons ne puissent entrer en contact avec la vitre latérale, éventuellement avec la vitre du couvercle de coffre.**

PORTABICI INTERNO AUTO

Egregio cliente, prima di montare il portabici interno auto, legga attentamente le presenti istruzioni. In caso di mancato rispetto delle istruzioni di montaggio e di sicurezza, mettete a rischio la vostra incolumità e quella degli altri automobilisti. In caso di dubbi contattare un rivenditore specializzato.

Ambito di utilizzo

Il portabici interno auto è destinato al trasporto di biciclette all'interno del veicolo. Al portabici si possono fissare al massimo due biciclette.

Montaggio del portabici nell'abitacolo

IT

Per montare il portabici nell'abitacolo, procedere secondo le figure e le istruzioni di montaggio.

Prima del montaggio vero e proprio, rimuovere la copertura del vano bagagli, eventualmente la rete divisoria.

Per i veicoli Škoda Superb Combi (3T) con pavimento dotato di listello di fissaggio ed elementi scorrevoli o con pavimento intermedio, rimuovere la barra scorrevole e quella elastica (se fanno parte della dotazione del veicolo) dal vano bagagli. Il momento di serraggio delle viti nelle figure 6 e 7 va rispettato. La Škoda Auto consiglia di fare effettuare tale operazione in un centro di assistenza specializzato. (In caso di serraggio insufficiente delle viti c'è il rischio che le biciclette trasportate si stacchino.)

Rimuovere i poggiatesta dei sedili posteriori. Inclinare i sedili posteriori (eventualmente rimuovere), in modo da creare lo spazio necessario alle biciclette nel vano bagagli. La procedura è descritta nelle istruzioni per l'uso del veicolo.

- 1 -

- Controllare il contenuto del kit di portabici interno auto (**di seguito solo portabici**) secondo la figura.

- Per alcuni tipi di veicoli è necessario acquistare inoltre:

- per i veicoli Škoda Octavia Combi (1Z) la cinghia di fissaggio
- n. ordine 1Z9 056 701.

- per i veicoli Škoda Superb Combi (3T) con pavimento base, il kit n. ordine 3T9 071 335 (2 fori di fissaggio e 4 viti).

- per i veicoli Škoda Superb Combi (3T) con pavimento dotato di listello di fissaggio ed elementi scorrevoli, il kit n. ordine 3T9 071 335A (2 fori di fissaggio).

Montaggio della barra trasversale del portabici

- 2 -

- Le chiusure a scatto alle estremità della barra trasversale

del portabici (A) devono essere aperte. In caso contrario, allentare completamente le viti di sicurezza e rimuoverle. Le chiusure a scatto si apriranno.

- 3 ÷ 8 -

- Infilare la barra trasversale, dalla parte fissa (non mobile), nel foro di fissaggio presso il pavimento del veicolo nel vano bagagli. A sinistra o a destra rispetto alla direzione di marcia - **secondo il tipo di veicolo.**

- Far scattare la chiusura.

- Poi, allungare l'altra parte (quella mobile) della barra trasversale fino a raggiungere la lunghezza desiderata e infilare la chiusura a scatto nell'altro foro di fissaggio.

- Far scattare la chiusura.

- Veicoli Škoda Fabia Combi (5J), Yeti (5L) - fig. 3.

- Veicoli Škoda Octavia Combi (1Z) - fig. 4.

- Veicoli Škoda Roomster (5J7) - fig. 5.

- Veicoli Škoda Superb Combi (3T) con pavimento base - fig. 6, 6a.

- Veicoli Škoda Superb Combi (3T) con listello di fissaggio ed elementi scorrevoli - fig. 7, 7a. Le rondelle delle viti smontate vanno conservate in un luogo adatto, per evitarne la perdita. Le rondelle non vengono utilizzate per agganciare i fori di fissaggio. Dopo l'eventuale smontaggio dei fori di fissaggio, però, le viti devono essere riavvitate nei listelli di fissaggio insieme alle rondelle.

- Veicoli Škoda Superb Combi (3T) con pavimento intermedio - fig. 8.

- 9 -

- Avvitare completamente le viti di sicurezza.

- **Controllare tirando che la barra trasversale sia stata fissata correttamente.**

Montaggio del portabici (entrambi i portabici vanno montati allo stesso modo)

- 10, 11 -

- Allentare la vite del copricustodia del portabici (B) ed aprire il copricustodia stesso.

- Avvicinare il longherone del portabici alla barra trasversale finché la custodia non si chiude a scatto nella barra trasversale -freccia-.

- Abbassare la copertura e stringere bene la vite.

- 12 -

- Prima di tutto allentare il più possibile la vite sulla parte mobile del portabici. Poi rimuovere la vite dal foro del longherone del portabici, in modo che sia possibile spostare la parte mobile lungo il longherone.
 - Collocare la parte mobile in una delle possibili posizioni secondo le dimensioni della bicicletta ed il tipo di veicolo.
- Avvertenza. Fissare la bicicletta al portabici in modo che le parti della bici non entrino in contatto con lo sportello del vano bagagli.**
- Dopo aver sistemato la parte mobile, avvitare completamente la vite.

Collocazione della bicicletta nel portabici

- 13, 14 -

- Smontare la ruota anteriore della bicicletta.
- Allentare il dado a fissaggio rapido sull'asse di fissaggio della parte mobile del portabici secondo la larghezza della forcella della ruota.
- Porre la forcella della ruota sull'asse di fissaggio. Controllare la corretta collocazione della forcella della ruota sull'asse di fissaggio della parte mobile del portabici ed avvitare il dado a fissaggio rapido. Mettere la leva in posizione verticale.

Importante

Controllare che non entrino in contatto il manubrio della bicicletta ed il finestrino laterale del vano bagagli. Se sì, allentare la vite di fissaggio del copricustodia del portabici (fig. 11) e spostare il portabici bicicletta compresa. Riavvitare la vite di fissaggio.

Chiudere con cautela lo sportello del vano bagagli e controllare lo spazio fra il manubrio della bicicletta ed il finestrino dello sportello del vano bagagli. In caso di necessità, correggere la posizione della parte mobile del portabici (fig. 12).

Aggancio della ruota anteriore e fissaggio della bicicletta nell'abitacolo con l'ausilio della cinghia

- 15, 16 -

- Infilare la ruota anteriore smontata fra la pedivella sinistra ed il telaio della bicicletta. Fissare la ruota alla forcella della bici mediante la cinghia di fissaggio (D) (fig. 15). Avvertimento. Per i veicoli Škoda Superb Combi (3T) con listello di

fissaggio ed elementi scorrevoli o con pavimento intermedio, fissare la ruota anteriore della bicicletta a quella posteriore (fig. 16).

- Premere la parte in gomma della custodia (C) e aprirla.
- Infilare la custodia, dalla parte di gomma (in direzione di marcia), il più in basso possibile nel tubo del sedile della bicicletta e farla scattare. Per i veicoli Škoda Superb Combi (3T) con listello di fissaggio ed elementi scorrevoli o con pavimento intermedio, porre prima di tutto il sedile della bicicletta nella posizione più bassa possibile.
- Far scattare i moschettoni alle estremità della cinghia (C) nei fori di fissaggio presso il pavimento del veicolo o negli elementi scorrevoli (secondo il tipo di veicolo).
- Chiudere con cura la cinghia su ambo i lati.

Avvertimento. Per agganciare i moschettoni della cinghia, non utilizzare mai i fori per fissare gli schienali dei sedili posteriori. Utilizzare sempre i fori di fissaggio presso il pavimento del veicolo (per agganciare la rete) event. gli elementi di fissaggio sui listelli di fissaggio o i fori sulla barra trasversale del portabici!

- 17, 18 -

- Esempio di fissaggio della bicicletta al portabici interno auto - secondo il tipo di veicolo.

- 19 -

- Fissaggio della bicicletta al portabici interno auto per i veicoli Škoda Octavia Combi (1Z). Fissare la bicicletta al portabici come negli altri tipi di veicoli. Far scattare i moschettoni della cinghia (C) nei fori della barra trasversale del portabici.
- Far passare la cinghia (E) attraverso la pipa del manubrio della bicicletta. Prestare particolare attenzione, affinché il supporto della cinghia sia infilata nella pipa del manubrio della bicicletta. Far scattare i moschettoni della cinghia nei fori di fissaggio presso il pavimento del veicolo.
- Chiudere con cura la cinghia su ambo i lati.

Avvertimento (per tutti i tipi di veicoli).

In caso di errata chiusura (serraggio) della cinghia (C) o della cinghia aggiuntiva (E) (per i veicoli Škoda Octavia Combi), durante la corsa potrebbero essere udibili dei rumori molesti. La chiusura errata della cinghia ne riduce l'efficacia. Consigliamo pertanto di fermarsi, in caso di viaggio lungo, e di controllare la chiusura delle cinghie.

Fissaggio di 2 biciclette mediante la cinghia.

- Se si trasportano due biciclette, collocare la cinghia fra i sedili delle biciclette fino a raggiungere la lunghezza corretta. Dopo aver fissato i moschettoni nei fori presso il pavimento del veicolo nel vano bagagli, è necessario chiudere la cinghia fra i sedili.
- Nei veicoli Škoda Octavia Combi (1Z), far passare la cinghia attraverso la pipa del manubrio (di entrambe le biciclette). Attenzione. I supporti della cinghia devono essere posti sulla pipa del manubrio (di entrambe le biciclette).

Istruzioni di sicurezza

IT

- **Se si trasportano le biciclette nell'abitacolo, prestare la massima attenzione alla sicurezza delle persone nel veicolo.**
- **Se si trasportano biciclette nell'abitacolo, è sconsigliabile sedersi sui sedili posteriori.**
- **Controllare sempre prima del viaggio se le biciclette sono ben fissate e assicurate.**
- **Quando si sistemano le biciclette nell'abitacolo, prestare particolare attenzione affinché non venga danneggiata la guarnizione del vano bagagli o le biciclette stesse.**
- **Porre le biciclette nel portabici in una posizione tale da impedire il contatto del manubrio delle biciclette con il finestrino laterale eventualmente centrale dello sportello del vano bagagli.**

CYKELHÅLLARE FÖR ANVÄNDNING INUTI FORDONET

Kära kund, innan cykelhållaren monteras, läs noggrant igenom denna manual. Om manualen och säkerhetsföreskrifterna inte efterföljs riskerar du din säkerhet och övriga förarens säkerhet. Vid oklarheter, kontakta en märkesåterförsäljare.

Användningsområde

Cykelhållare för användning inuti fordonet är avsedd för att transportera cyklar inuti fordonet. Max två cyklar kan fästas på hållaren.

Montering av cykelhållare för användning inuti fordonet

Montera cykelhållaren enligt bilderna och monteringsinstruktionerna.

Innan montage, avlägsna bagageutrymmets skydd, eventuellt nätmellanväggen.

Ta ut det utskjutbara och fjädrande hindret ur bagageutrymmet (om det finns i fordonet) på modeller Škoda Superb Combi (3T) med golv med monteringsplatta med rörliga delar eller med mellangolv.

Åtdragningsmomentet på skruvarna på bild 6 och 7 måste efterföljas. Škoda Auto rekommenderar att detta moment genomförs av professionell service. (Om skruvarna inte dras åt tillräckligt finns det fara för att det medförda cyklarna lossnar.)

Avlägsna huvudstöden i baksätet. Fäll ned baksätena (ev. avlägsna), så att tillräckligt utrymme frigörs för cykelhållaren i bagageutrymmet. Anvisningar finns i instruktionsmanual för tillhörande fordon.

- 1 -

- Kontrollera innehållet i komponentuppsättningen för cykelhållare för användning inuti fordonet (**vidare endast cykelhållare**) enligt bild.

- För vissa modeller måste följande köpas till:

- till modeller Škoda Octavia Combi (1Z) en extra spännrem - best. nr. 1Z9 056 701.
- till modeller Škoda Superb Combi (3T) med basgolv uppsättning best. nr. 3T9 071 (2 fästhål och 4 skruvar).
- till modeller Škoda Superb Combi (3T) med golv med monteringsplatta med rörliga delar uppsättning best. nr. 3T9 071 335A (2 fästhål).

Montering av stång till cykelhållare

- 2 -

- Låsen på ändarna av stången till cykelhållaren (A) skall vara öppna. Om de inte är öppna, lossa säkerhetsskruvarna helt och dra ut dem en bit. Låsen öppnas.

- 3 ÷ 8 -

- Sätt fast stången med den fasta delen (icke utskjutbara) i fästhållet i bagageutrymmets golv. Till vänster eller höger i färdriktning - **enligt fordonstyp**.
- Kläm ihop låset.
- Dra sedan ut den andra (utskjutbara) delen av stången till rätt längd och fäst låset i det andra fästhållet.
- Kläm ihop låset.

SV

- Modeller Škoda Fabia Combi (5J), Yeti (5L) - bild 3.
- Modeller Škoda Octavia Combi (1Z) - bild 4.
- Modeller Škoda Roomster (5J7) - bild 5.
- Modeller Škoda Superb Combi (3T) med basgolv - bild 6, 6a.
- Modeller Škoda Superb Combi (3T) med monteringsplatta med rörliga delar - bild 7, 7a. Lägg undan mutterbrickorna från de urskruvade skruvarna på lämplig plats så att det inte tappas. Mutterbrickorna används inte till att montera fästhållet. Vid eventuell demontering av fästhållet måste skruvarna skruvas tillbaka i monteringsplattan tillsammans med mutterbrickorna.
- Modeller Škoda Superb Combi (3T) med mellangolv - bild 8.

- 9 -

- Dra helt åt säkerhetsskruvarna.
- **Ta tag i stången och kontrollera att den sitter fast.**

Montering av cykelhållare (båda hållare monteras på samma sätt)

- 10, 11 -

- Lossa skruven på hylsan till cykelhållarens (B) skydd och öppna skyddet.
- Flytta cykelhållarens skena mot stången så att hylsan passar in i stången -pil-.
- Fäll ned skyddet och dra åt skruven ordentligt.

- 12 -

- Lossa först på så många skruvar som möjligt på den rörliga delen av cykelhållaren. Dra sedan ut skruven en bit ur hålet på skenan till cykelhållaren så att det går att flytta på den rörliga delen utefter skenan.
- Ställ in den rörliga delen i en av de positioner som finns efter storlek på cykel och fordonstyp. **Observera. Cyklarna får absolut inte komma i kontakt med bagageluckan efter att de har fästs i hållaren.**
- Dra helt åt säkerhetsskruvarna efter att de rörliga delarna har fästs.

Fäste av cykel i cykelhållare

- 13, 14 -

- Demontera cykelns främre hjul.
- Lossa axelfästets snabbkoppling efter bredden på cykelns gaffel på den rörliga delen av cykelhållaren.
- Sätt cykelns gaffel på axelfästet. Kontrollera så att cykelns gaffel sitter riktigt fast på axelfästet på den rörliga delen av cykelhållaren och dra åt snabbkopplingen. Fäll sedan ned spaken i vertikalt läge.

Viktigt

Kontrollera så att cykelns styre inte kommer i kontakt med sidofönstret i bagageutrymmet. Om ja, lossa på fästskruven på hylsan till cykelhållarens skydd (bild 11) och flytta på hållaren med cykeln. Dra åt fästskruven igen.

Stäng försiktigt bagageluckan och kontrollera mellanrummet mellan cykelns styre och bagageluckans fönster. Vid behov, justera den rörliga delen på cykelhållaren (bild 12).

Fäste av främre hjul och fäste av cykel med rem inuti fordonet

- 15, 16 -

- Lägg det demonterade främre hjulet mellan den vänstra pedalaxeln och cykelns ram. Fäst cykeln med spännremmen (D) till cykelns gaffel (bild 15). Observera. Hos modeller Škoda Superb Combi (3T) med monteringsplatta med rörliga delar eller med mellangolv skall cykelns främre hjul fästas till det bakre hjulet (bild 16).
- Tryck hylsans (C) gummidel från dig och öppna den.
- Sätt fast hylsan med gummidelen (i färdriktning) så långt ner

som möjligt på sadelns stång och klicka fast den. Hos modeller Škoda Superb Combi (3T) med monteringsplatta med rörliga delar eller med mellangolv skall cykelns sadel ställas ner i så lågt läge som möjligt.

- Sätt fast karbinhakarna på slutet av remmen (C) i fästhålen på golvet i fordonet eller i de rörliga delarna (enligt fordons-typ).
- Dra noggrant åt remmen på båda sidor.

Observera. Fäst aldrig karbinhakarna i fästet för baksätets stöd. Använd alltid fästhålen i fordonets golv (för fäste av korsmönster) eller fästena på monteringsplattorna eller fästena på cykelhållarens stång!

- 17, 18 -

- Exempel på fäste av cykel med cykelhållare för användning inuti fordonet - enligt fordonstyp.

- 19 -

- Fäste av cykel på cykelhållare för användning inuti fordonet på modeller Škoda Octavia Combi (1Z). Fäst cykeln på cykelhållaren på samma sätt som hos övriga fordonstyper. Sätt fast remmens (C) karbinhakar i hålen på cykelhållarens stång.
- Dra extraremmen (E) över cykelns styrstång. Se till så att remmens underlag placeras på cykelns styrstång. Sätt fast remmens karbinhakar i fästhålen på golvet i fordonet.
- Dra noggrant åt remmen på båda sidor.

Observera (gäller alla fordonstyper).

Om remmen (C) eller extraremmen (E) (för modeller Škoda Octavia Combi) spänns på fel sätt (ospänd) kan störande ljud uppstå under körning. Remmens effekt minskas om den spänns på fel sätt. Därför rekommenderar vi att efter en längre tids körning stanna till och kontrollera att remmen är riktigt spänd.

- 20 -

Fäste av cykel med rem vid transport av 2 cyklar.

- Om du transporterar två cyklar, justera remmen till rätt längd mellan cyklarnas sadlar. Efter att karbinhakarna har fästs i hålen i bagageutrymmets golv måste remmen mellan sadlarna vara spänd.
- Hos modeller Škoda Octavia Combi (1Z) dra extraremmen över styrstången (på båda cyklar). Observera. Remmens underlag skall placeras på cykelns styrstång (på båda cyklar).

Säkerhetsföreskrifter

- Vid transport av cyklar inuti fordonet, var mycket noga med säkerheten hos personerna i fordonet.
- Vid transport av cyklar inuti fordonet rekommenderar vi inte att någon sitter i baksätet.
- Kontrollera alltid innan körning att cyklarna är ordentligt fastspända.
- Se till så att cyklarna och interiören i bagageutrymmet inte skadas när cyklarna lastas in i bilen.
- Placera cyklarna i hållaren på så sätt så att cyklarnas styre inte kan komma i kontakt med sidofönstren eller eventuellt med bagageluckans fönster.

FIETSENDRAGER VOOR INTERIEUR

Geachte klant, lees voor de montage van de fietsendrager voor interieur zorgvuldig deze gebruiksaanwijzing. Bij het niet opvolgen van de montageaanwijzingen en veiligheidsinstructies brengt u de veiligheid van uzelf en die van andere verkeersdeelnemers in gevaar. Neem in geval van enige onduidelijkheden contact op met een deskundige dealer.

Toepassing

De fietsendrager voor interieur van de wagen is bestemd voor vervoer van fietsen binnen in de wagen. Op de drager kunnen maximaal twee fietsen worden vastgezet.

Montage van fietsendrager voor interieur

Ga bij de montage van de fietsendrager voor interieur van de wagen te werk volgens afbeeldingen en instructies voor de montage.

Voordat u gaat monteren, haal de afscherming van de bagageruimte weg, event. de tussenschot/het net.

Bij wagens Škoda Superb Combi (3T) met vloer met bevestigingsstrip met schuifbare elementen of met tussenvloer de uitschuifbare en flexibele scherm (indien in de wagenuitrusting aanwezig) uit de bagageruimte nemen.

Het aanhaalmoment bij schroeven op de afbeelding 6 en 7 moet worden aangehouden. Škoda Auto adviseert deze handeling in een vakkundige service te laten verrichten. (Zijn de schroeven niet genoeg aangetrokken, dreigt het gevaar van het losraken van de te vervoeren fietsen.)

Neem de hoofdsteunen van de achterbankzittingen uit. Klap de zittingen van de achterbank op (neem die event. uit), om in de bagageruimte de nodige ruimte voor fietsen te creëren. Hoe dat moet, dat leest u in het instructieboekje van de wagen.

- 1 -

- Controleer de inhoud van de set fietsendrager voor interieur (**hierna te noemen de fietsendrager**) volgens de afbeelding.

- Voor sommige typen wagens moet nog worden bijgekocht:

- voor wagens Škoda Octavia Combi (1Z) de extra bevestigingsband met bestelnr. 1Z9 056 701.

- voor wagens Škoda Superb Combi (3T) met basisvloer de set met bestelnr. 3T9 071 335 (2 bevestigingsogen en 4 schroeven).

-
- voor wagens Škoda Superb Combi (3T) met vloer met bevestigingsstrip met schuifbare elementen de set met bestelnr. 3T9 071 335A (2 bevestigingsogen).

Montage van dwarsbalk fietsendrager

- 2 -

- Vergrendelingen aan de uiteinden van de dwarsbalk van de fietsendrager (A) moeten open staan. Is het niet zo, maak de borgschroeven helemaal los en trek die enigszins uit. Vergrendelingen gaan open.

- 3 ÷ 8 -

- Zet de dwarsdrager met het vaste (niet uitschuifbare) deel in het bevestigingsoog bij de vloer van de wagen in de bagageruimte. Links of rechts in de rijrichting - **volgens type wagen**.

- Druk de vergrendeling in.

- Dan het tweede (uitschuifbare) deel van de dwarsdrager tot de nodige lengte uittrekken en de vergrendeling op het tweede bevestigingsoog zetten.

- Druk de vergrendeling in.

- Wagens Škoda Fabia Combi (5J), Yeti (5L) - afb. 3.

- Wagens Škoda Octavia Combi (1Z) - afb. 4.

- Wagens Škoda Roomster (5J7) - afb. 5.

- Wagens Škoda Superb Combi (3T) met basisvloer - afb. 6, 6a.

- Wagens Škoda Superb Combi (3T) met bevestigingsstrip met schuifbare elementen - afb. 7, 7a. Leg de onderleggingen van de gedemonteerde schroeven af op een geschikte plaats, om die niet te verliezen. Voor het vastzetten van de bevestigingsogen worden de onderleggingen niet gebruikt. Na een eventuele demontage van de bevestigingsogen moeten de schroeven echter in de bevestigingsstrippen opnieuw met de onderleggingen worden ingeschroefd.

- Wagens Škoda Superb Combi (3T) met tussenvloer - afb. 8.

- 9 -

- Trek de borgschroeven tot de aanslag aan.

- **Controleer de bevestiging van de dwarsbalk door eraan te trekken.**

Montage van fietsendrager (monteer beide dragers op zelfde wijze)

- 10, 11 -

- Maak de schroef van het kapje van de houder van fietsendrager (B) los en maak het kapje open.
- Zet de lengtebalk van de fietsendrager tegen de dwarsbalk zodanig, totdat de houder tegen de dwarsbalk invalt -pijlje-.
- Klap het kapje omlaag en trek de schroef zorgvuldig aan.

- 12 -

- Als eerst de schroef op het schuifbare deel van de fietsendrager zo mogelijk losmaken. Dan de schroef enigszins uittrekken uit de opening van de lengtebalk van de fietsendrager, zodat het schuifbare deel over de lengtebalk kan schuiven.
- Stel het schuifbare deel in een van de mogelijke posities in volgens de grootte van de fiets en het type wagen. **Opgelet. Na het inzetten van de fiets in de drager mag in geen geval de fiets met het deksel van de bagageruimte in contact staan.**
- Na het zetten van het schuifbare deel de schroef tot de aanslag aantrekken.

Fiets in drager zetten

- 13, 14 -

- Demonteer het voorwiel van de fiets.
- Maak de snelspanmoer op de spanstang van het schuifbare deel van de fietsendrager los volgens de breedte van de vork van het fietsframe.
- Zet de vork van het fietsframe op de spanstang. Controleer of de vork van het fietsframe goed op de spanstang van het schuifbare deel van de fietsendrager zit en trek de snelspanmoer aan. Klap daarna het hendeltje op in de verticale positie.

Belangrijk

Controleer of het stuur van de fiets niet in contact is met de zijruit in de bagageruimte. Is het wel het geval, maak de spanschroef van het kapje van de houder van de fietsendrager los (afb. 11) en verschuif de drager samen met de fiets. De spanschroef weer aantrekken.

Maak de achterklep van de bagageruimte voorzichtig bijna dicht en controleer de kier tussen het stuur van de fiets en de ruit van de achterklep. Ingeval het nodig is, de positie van het schuifbare deel van de fietsendrager aanpassen (afb. 12).

Bevestiging voorwiel en beveiliging fiets met band in interieur van wagen

- 15, 16 -

- Zet het gedemonteerde voorwiel tussen de linker crankarm en het fietsframe. Bevestig het wiel m.b.v. het spanband (D) tegen de vork van de fiets (afb. 15). Let op. Bij wagens Škoda Superb Combi (3T) met bevestigingsstrip met schuifbare elementen of met tussenvloer het voorwiel tegen het achterwiel van de fiets bevestigen (afb. 16).
- Druk het rubberen gedeelte van de houder (C) tegen elkaar en maak die open.
- Zet de houder met het rubbergedeelte (in de rijrichting) zo laag mogelijk op de buis van de fietszadel en klik die in. Bij wagens Škoda Superb Combi (3T) met bevestigingsstrip met schuifbare elementen of met tussenvloer als eerst de fietszadel in de laagste positie zetten.
- Klik de musketons aan uiteinden van het band (C) in de bevestigingsogen bij de vloer van de wagen of in de schuifbare elementen (volgens type wagen).
- Het band zorgvuldig aan beide kanten spannen.

Opgelet. Maak nooit voor het bevestigen van de musketons van het band gebruik van de ogen voor het inklikken van de rugleuningen van de achterbank. Gebruik altijd de bevestigingsogen bij de vloer van de wagen (voor het bevestigen van de netten), event. de bevestigings-elementen op de bevestigingsstrippen of de ogen op de dwarsbalk van de fietsendrager!

- 17, 18 -

- Voorbeeld van het bevestigen van de fiets in de fietsendrager voor interieur – volgens type van de wagen.

- 19 -

- Bevestiging van de fiets in de fietsendrager voor interieur bij wagen Škoda Octavia Combi (1Z). Bevestig de fiets in de fietsendrager op gelijke wijze als bij overige types van de wagen. De musketons op het band (C) in de ogen op de dwarsbalk van de fietsendrager inklikken.

-
- Trek het extra band (E) over de stuurpen van de fiets. Zorg ervoor dat de onderlegger op het band op de stuurpen van de fiets is geplaatst. Klik de musketons van het band in de bevestigingsogen bij de vloer van de wagen.
 - Het band aan beide uiteinden zorgvuldig spannen.

Opgelet (voor alle typen wagens).

Bij het niet goed spannen (niet goed strak) van het band (C) of het extra band (E) (bij wagens Škoda Octavia Combi), kan onder het rijden een storend geluid ontstaan. De werking van het band wordt bij verkeerd opspannen minder. Wij adviseren daarom na een langere periode gereden te hebben te gaan stoppen en de spanning van de banden te controleren.

- 20 -

Beveiligen van fietsen m.b.v. banden bij vervoer van 2 fietsen.

- Wanneer u twee fietsen vervoert, verstel het band tussen de zadels van de fietsen op een goede lengte. Na het inklikken van de musketons in de ogen bij de vloer van de wagen in de bagageruimte moet het band tussen de zadels goed zijn gespannen.
- Bij wagens Škoda Octavia Combi (1Z) het band over de stuurpen trekken (van beide fietsen). Let op. De onderleggers op het band moeten op de stuurpen van het stuur liggen (van beide fietsen).

Veiligheidsinstructies

- **Zorg bij vervoer van fietsen in het interieur van de wagen voor een maximum veiligheid van personen in de wagen.**
- **Bij vervoer van fietsen in het interieur van de wagen raden wij af passagiers op de achterzittingen te vervoeren.**
- **Controleer voor vertrek steeds of de fietsen goed zijn bevestigd en vergrendeld.**
- **Bij het inzetten van fietsen in het interieur van de wagen ervoor zorgen, dat de bekleding van de bagageruimte of de fietsen niet worden beschadigd.**
- **Plaats de fietsen in de houders in een dergelijke positie dat het fietsstuur niet in contact kan raken met de zijruit event. met de ruit van de achterklep.**

WEWNĘTRZNY UCHWYT ROWEROWY

Szanowny kliencie! Przed montażem wewnętrznego uchwytu rowerowego należy dokładnie przeczytać niniejszą instrukcję. Nieprzestrzeganie instrukcji montażu oraz zaleceń dotyczących bezpieczeństwa stanowi zagrożenie dla własnego bezpieczeństwa, jak również bezpieczeństwa pozostałych uczestników ruchu drogowego. W razie jakichkolwiek pytań należy skontaktować się ze sprzedawcą.

Zakres zastosowania

Wewnętrzny uchwyt rowerowy jest przeznaczony do transportu rowerów wewnątrz samochodu. Do uchwytu można przymocować maksymalnie dwa rowery.

Montaż wewnętrznego uchwytu rowerowego

Montując wewnętrzny uchwyt rowerowy, należy postępować według rysunków i wskazówek montażowych.

Przed montażem wyjąć obudowę bagażnika oraz ewentualnie siatkę działową.

W pojazdach Škoda Superb Combi (3T) z podłogą z listwą mocującą z elementami przesuwanymi lub z podłogą pośrednią wyjąć wysuwaną i elastyczną przegrodę (o ile są w wyposażeniu pojazdu) z bagażnika.

Konieczne jest dotrzymanie momentu dokręcenia śrub według rysunków 6 i 7. Škoda Auto zaleca przeprowadzenie tej operacji w warsztacie specjalistycznym. (W razie niedostatecznego dokręcenia śrub grozi niebezpieczeństwo poluzowania przewożonych rowerów.)

Wyjąć zagłówki siedzenia tylnego. Tylnie siedzenia złożyć (ew. wyjąć), aby uzyskać w bagażniku miejsce potrzebne dla rowerów. Procedura została opisana w instrukcji obsługi konkretnego pojazdu.

- 1 -

- Sprawdzić zawartość zestawu wewnętrznych uchwytów rowerowych (**dalej zwanego uchwytem rowerowym**) według rysunku.

- Do niektórych typów pojazdów jest konieczne dodatkowo dokupienie:

- do pojazdów Škoda Octavia Combi (1Z) dodatkowego popręgu nr zam. 1Z9 056 701.

- do pojazdów Škoda Superb Combi (3T) z podstawową podłogą zestaw nr zam. 3T9 071 335 (2 oka mocujące i 4 śruby).

-
- do pojazdów Škoda Superb Combi (3T) z podłogą z listwą mocującą z przesuwanymi elementami zestawu nr zam. 3T9 071 335A (2 oka mocujące).

Montaż belki poprzecznej uchwytu rowerowego

- 2 -

- Zatrzaski na końcach belki poprzecznej uchwytu rowerowego (A) muszą być otwarte. Jeżeli tak nie jest, należy całkowicie poluzować i częściowo wyciągnąć śruby zabezpieczające. Zatrzaski zostaną otwarte.

- 3 ÷ 8 -

- Nośnik poprzeczny nasadzić nieruchomą (niewysuwaną) częścią oka do mocowania podłogi pojazdu w bagażniku. W lewo lub w prawo do kierunku jazdy - **zależnie od typu pojazdu**.
- Wcisnąć zapadkę.

- Następnie wysunąć drugą (wysuwaną) część nośnika poprzecznego w odpowiedniej długości i włożyć zatrzask do drugiego oka mocującego.

- Wcisnąć zapadkę.

- Pojazdy Škoda Fabia Combi (5J), Yeti (5L) - rys. 3.
- Pojazdy Škoda Octavia Combi (1Z) - rys. 4.
- Pojazdy Škoda Roomster (5J7) - rys. 5.
- Pojazdy Škoda Superb Combi (3T) z podstawową podłogą - rys. 6, 6a.
- Pojazdy Škoda Superb Combi (3T) z listwą mocującą z przesuwanymi elementami - rys. 7, 7a. Podkładki demontowanych śrub ułożyć w odpowiednim miejscu, aby nie doszło do ich zgubienia. Podkładek nie używa się do mocowania ok mocujących. Po ewentualnym demontażu ok. mocujących śruby do listew mocujących należy wkręcić wraz z podkładkami.
- Pojazdy Škoda Superb Combi (3T) z tylną półką - rys. 8.

- 9 -

- Śruby mocujące dokręcić do końca.
- **Pociągnąć za belkę poprzeczną, aby sprawdzić jej umocowanie.**

Montaż uchwyty rowerowego (oba uchwyty zamontować w ten sam sposób)

- 10, 11 -

- Poluzować śrubę obudowy obejmującej uchwyty rowerowego (B) i otworzyć obudowę.
- Podłużnicę uchwyty rowerowego przysunąć do belki poprzecznej w taki sposób, aby obejmą zaskoczyła na belce -strzałka-.
- Zamknąć obudowę i starannie dociągnąć śrubę.

- 12 -

- Najpierw maksymalnie poluzować śrubę na ruchomej części uchwyty rowerowego. Następnie śrubę wyciągnąć z otworu podłużnicy uchwyty rowerowego, aby móc poruszać ruchomą część po podłużnicy.
- Ruchomą część ustawić w jednej z możliwych pozycji według rozmiaru roweru oraz typu pojazdu. **Uwaga. Po ustawieniu roweru w uchwycie w żadnym przypadku nie może żadna część koła dotykać pokrywy bagażnika.**
- Po ustawieniu ruchomej części dokręcić śrubę do końca.

Ustawienie roweru w uchwycie rowerowym

- 13, 14 -

- Zdemonstrować przednie koło roweru.
- Poluzować nakrętkę szybkomocującą na osi mocującej ruchomej części uchwyty rowerowego według szerokości widelca ramy rowerowej.
- Widelec ramy rowerowej włożyć na oś mocującą. Sprawdzić ułożenie widelca ramy rowerowej na osi mocującej ruchomej części uchwyty rowerowego i dociągnąć nakrętkę szybkomocującą. Dźwigienkę ustawić w pozycji pionowej.

Ważne

Należy się upewnić, że kierownica roweru nie dotyka szyby bocznej bagażnika. Jeżeli jej dotyka, trzeba poluzować śrubę mocującą obudowę obejmującej uchwyty rowerowego (rys.11) i przesunąć uchwyt razem z rowerem. Śrubę mocującą ponownie dokręcić.

Ostrożnie przymknąć pokrywę bagażnika i sprawdzić przerwę pomiędzy kierownicą roweru oraz szybą pokrywy bagażnika. W razie potrzeby zmienić pozycję ruchomej części uchwyty rowerowego (rys. 12).

Przymocowanie przedniego koła i zabezpieczenie roweru wewnątrz pojazdu za pomocą pasa mocującego

- 15, 16 -

- Zdemontowane przednie koło włożyć pomiędzy lewą korbę pedału i ramę roweru. Koło umocować poprzęgiem (D) do widełek roweru (rys. 15). Uwaga. W pojazdach Škoda Superb Combi (3T) z listwą mocującą z przesuwanymi elementami lub z tylną półką umocować przednie koło do tylnego koła roweru (rys. 16).
- Nacisnąć gumową część obejmę (C) w kierunku do siebie i otworzyć ją.
- Obejmę nasadzić gumową częścią (w kierunku jazdy) jak najniżej na rurkę siodła roweru i zatrzasnąć ją. W pojazdach Škoda Superb Combi (3T) z listwą mocującą z przesuwanymi elementami lub z tylną półką najpierw umieścić siodło roweru w jak najniższej pozycji.
- Karabinki na końcach poprzęgu (C) zatrzasnąć do ok. mocujących przy podłodze pojazdu lub do przesuwanych elementów (w zależności od typu pojazdu).
- Pas z obu stron starannie napiąć.

PL

Uwaga. Do przymocowania karabinków poprzęgu nigdy nie używać ok przeznaczonych do zatrzaśnięcia oparcia fotela tylnego. Zawsze należy użyć ok znajdujących się przy podłodze pojazdu (do mocowania siatki) lub elementów mocujących na listwach mocujących lub ok na nośniku poprzecznym uchwyty rowerowego!

- 17, 18 -

- Przykład przymocowania roweru w wewnętrznym uchwycie rowerowym - według typu pojazdu.

- 19 -

- Przymocowanie roweru w wewnętrznym uchwycie rowerowym w przypadku samochodu Škoda Octavia Combi (1Z). Rower przymocować w uchwycie rowerowym tak samo, jak w przypadku pozostałych typów pojazdów. Karabinki na pasie (C) zatrzasnąć w uszach mocujących na belce poprzecznej uchwyty rowerowego.
- Pas pomocniczy (E) prowadzić nad mostkiem kierownicy roweru. Należy uważać, aby podkładka na pasie znajdowała się na mostku kierownicy roweru. Karabinki pasa zatrzasnąć w okach mocujących przy podłodze pojazdu.
- Pas z obu stron starannie napiąć.

Uwaga (dotyczy wszystkich typów pojazdów).

W przypadku nieprawidłowego (małego) napięcia poprzęgu (C) lub dodatkowego poprzęgu (E) (w pojazdach Škoda Octavia Combi) może podczas jazdy powstawać niepożądany hałas. Nieprawidłowe napięcie pasa obniża jego skuteczność. Dlatego po dłuższym okresie jazdy zaleca się zatrzymanie samochodu i sprawdzenie napięcia poprzęgów.

- 20 -

Zabezpieczenie rowerów pasami w przypadku transportu 2 rowerów.

- W przypadku przewożenia dwóch rowerów należy ustawić pas między siodełkami rowerów w odpowiedniej odległości. Po przymocowaniu karabinków w uszach znajdujących się przy podłodze pojazdu w bagażniku pas pomiędzy siodełkami powinien być napięty.
- W przypadku samochodu Škoda Octavia Combi (1Z) poprowadzić pas pomocniczy nad mostkami kierownic (obu rowerów). Uwaga. Podkładki na pasie powinny się znajdować na mostku kierownicy (obu rowerów).

Zalecenia dotyczące bezpieczeństwa

- **Podczas transportu rowerów wewnątrz pojazdu należy zapewnić maksymalne bezpieczeństwo osobom znajdującym się w pojeździe.**
- **Podczas transportu rowerów wewnątrz pojazdu zaleca się, aby nie przewozić pasażerów na tylnym siedzeniu.**
- **Przed każdą jazdą należy sprawdzić, czy rowery zostały dobrze przymocowane i zabezpieczone.**
- **Wkładając rower do wnętrza samochodu, należy uważać, aby nie uszkodzić wykładziny bagażnika lub samego roweru.**
- **Rowery należy ułożyć w uchwycie w taki sposób, aby w żadnym przypadku nie dotykały bocznych szyb lub szyby pokrywy bagażnika.**

DRŽIAK BICYKLOV DO INTERIÉRU VOZIDLA

Vážený zákazník, pred montážou interiérového držiaka bicyklov si pozorne prečítajte tento návod. Pri nedodržaní montážneho návodu a bezpečnostných pokynov ohrozujete svoju bezpečnosť aj bezpečnosť ostatných účastníkov cestnej premávky. V prípade akýchkoľvek nejasností kontaktujte odborného predajcu.

Oblasť použitia

Držiak bicyklov do interiéru vozidla je určený na prepravu bicyklov vnútri vozidla. Na držiak je možné pripevniť maximálne dve bicykle.

Montáž držiaka bicyklov do interiéru vozidla

Pri montáži držiaka bicyklov do interiéru vozidla postupujte podľa obrázkov a pokynov pre montáž.

Pred samotnou montážou vyberte kryt batožinového priestoru, popr. sieťovú medzistenu.

Pri vozidlách Škoda Superb Combi (3T) s podlahou s upevňovacou lištou s posuvnými elementmi alebo s medzipodlahou vyberte výsuvnú a pružnú zábranu (ak sú vo výbave vozidla) z batožinového priestoru.

Doťahovací moment pre skrutky na obrázkoch 6 a 7 je nutné dodržať. Škoda Auto odporúča túto operáciu vykonať v odbornom servise. (Pri nedostatočnom dotiahnutí skrutiek hrozí nebezpečenstvo uvoľnenia prevážaných bicyklov.)

Vyberte hlavové opierky zadných sedadiel. Zadné sedadlá sklopte (popr. vyberte), aby vznikol potrebný priestor pre bicykle v batožinovom priestore. Postup je popísaný v návode na obsluhu príslušného vozidla.

- 1 -

- Skontrolujte obsah súpravy držiaka bicyklov do interiéru vozidla (**ďalej len držiak bicyklov**) podľa obrázka.

- Pre niektoré typy vozidiel je nutné navyše dokúpiť:

- pre vozidlá Škoda Octavia Combi (1Z) prídavný upevňovací popruh s obj. číslom 1Z9 056 701.

- pre vozidlá Škoda Superb Combi (3T) so základnou podlahou súpravu s obj. číslo 3T9 071 335 (2 upevňovacie oká a 4 skrutky).

- pre vozidlá Škoda Superb Combi (3T) s podlahou s upevňovacou lištou s posuvnými elementmi súpravu s obj. číslom 3T9 071 335A (2 upevňovacie oká).

Montáž priečnika držiaka bicyklov

- 2 -

- Západky na koncoch priečnika držiaka bicyklov (A) musia byť otvorené. Ak tomu tak nie je, povoľte úplne poistné skrutky a povytiahnite ich. Západky sa otvoria.

- 3 ÷ 8 -

- Priečnik nasadíte pevnou (nevysúvateľnou) časťou do upevňovacieho oka pri podlahe vozidla v batožinovom priestore. Vľavo alebo vpravo v smere jazdy - **podľa typu vozidla**.

- Zatlačte západku.

- Potom druhú (vysúvaciú) časť priečnika povytiahnite do potrebnej dĺžky a západku nasadíte na druhé upevňovacie oko.

- Zatlačte západku.

- Vozidlá Škoda Fabia Combi (5J), Yeti (5L) - obr. 3.

- Vozidlá Škoda Octavia Combi (1Z) - obr. 4.

- Vozidlá Škoda Roomster (5J7) - obr. 5.

- Vozidlá Škoda Superb Combi (3T) so základnou podlahou - obr. 6, 6a.

- Vozidlá Škoda Superb Combi (3T) s upevňovacou lištou s posuvnými elementmi - obr. 7, 7a. Podložky demontovaných skrutiek uložte na vhodné miesto, aby nedošlo k ich strate. Na uchytenie upevňovacích ôk sa podložky nepoužívajú. Po prípadnej demontáži upevňovacích ôk sa však musia skrutky do upevňovacích lišt zaskrutkovať opäť spolu s podložkami.

- Vozidlá Škoda Superb Combi (3T) s medzipodlahou - obr. 8.

- 9 -

- Poistné skrutky dotiahnite na doraz.

- **Ťahom skontrolujte upevnenie priečnika.**

Montáž držiaka bicykla (oba držiaky namontujte rovnakým spôsobom)

- 10, 11 -

- Povoľte skrutku krytu objímky držiaka bicykla (B) a kryt otvorte.

- Podĺžnik držiaka bicykla prisuňte k priečniku tak, až objímka zapadne k priečniku -šípka-.

- Kryt sklopte a skrutku dôkladne dotiahnite.

- 12 -

- Najprv povoľte čo najviac skrutku na posuvnej časti držiaka bicykla. Potom skrutku povytiahnite z otvoru podĺžnika držiaka bicykla tak, aby bolo možné s posuvnou časťou po podĺžniku posúvať.
- Posuvnú časť nastavte do jednej z možných pozícií podľa veľkosti bicykla a typu vozidla. **Upozornenie. Po nasadení bicykla do držiaka nesmie v žiadnom prípade dôjsť ku kontaktu časti bicykla s vekom batožinového priestoru.**
- Po umiestnení posuvnej časti dotiahnite skrutku na doraz.

Umiestnenie bicykla do držiaka bicykla

- 13, 14 -

- Demontujte predné koleso bicykla.
- Povoľte rýchlopínaciu maticu na upevňovacej osi posuvnej časti držiaka bicykla podľa šírky vidlice rámu bicykla.
- Vidlicu rámu bicykla nasadíte na upevňovaciu os. Skontrolujte správne umiestnenie vidlice rámu bicykla na upevňovacej osi posuvnej časti držiaka bicykla a rýchlopínaciu maticu dotiahnite. Páčku potom sklopte do zvislej polohy.

Dôležité

SK *Skontrolujte, či nedochádza ku kontaktu riadidiel bicykla s bočným oknom v batožinovom priestore. Ak áno, povoľte upínaciu skrutku krytu objímky držiaka bicykla (obr. 11) a držiak aj s bicyklom posuňte. Upínaciu skrutku opäť dotiahnite.*

Opatrne privrite veko batožinového priestoru a skontrolujte medzeru medzi riadidlami bicykla a oknom veka batožinového priestoru. V prípade potreby upravte polohu posuvnej časti držiaka bicykla (obr. 12).

Uchytenie predného kolesa a zaistenie bicykla popruhom v interiéri vozidla

- 15, 16 -

- Demontované predné koleso vložte medzi ľavú kľuku pedála a rám bicykla. Koleso upevnite sťahovacím popruhom (D) k vidlici bicykla (obr. 15). Upozornenie. Pri vozidlách Škoda Superb Combi (3T) s upevňovacou lištou s posuvnými elementmi alebo s medzipodlahou upevnite predné koleso k zadnému kolesu bicykla (obr. 16).
- Stlačte gumovú časť objímky (C) proti sebe a otvorte ju.

-
- Objímku nasadíte gumovou časťou (v smere jazdy) čo najnižšie na rúrku sedla bicykla a zacvaknite ju. Pri vozidlách Škoda Superb Combi (3T) s upevňovacou lištou s posuvnými elementmi alebo s medzipodlahou dajte najprv sedlo bicykla do najnižšej možnej polohy.
 - Karabíny na koncoch popruhu (C) zacvaknite do upevňovacích ôk pri podlahe vozidla alebo do posuvných elementov (podľa typu vozidla).
 - Popruh dôkladne napnite na oboch stranách.

Upozornenie. Na uchytenie karabín popruhu nikdy nepoužívajte oká pre zacvaknutie operadiel zadných sedadiel. Vždy využite upevňovacie oká pri podlahe vozidla (pre uchytenie sieťového programu) popr. upevňovacie elementy na upevňovacích lištách alebo oká na priečniku držiaka bicykla!

- 17, 18 -

- Príklad uchytenia bicykla do interiérového držiaka bicykla – podľa typu vozidla.

- 19 -

- Uchytenie bicykla do interiérového držiaka bicykla vo vozidle Škoda Octavia Combi (1Z). Bicykel upevnite do držiaka bicykla rovnakým spôsobom ako pri ostatných typoch vozidiel. Karabíny na popruhu (C) zacvaknite do ôk na priečniku držiaka bicykla.
- Prídavný popruh (E) vedte cez predstavec riadidiel bicykla. Dbajte na to, aby podložka na popruhu bola umiestnená na predstavci riadidiel bicykla. Karabíny popruhu zacvaknite do upevňovacích ôk pri podlahe vozidla.
- Popruh na oboch stranách dôkladne napnite.

Upozornenie (pre všetky typy vozidiel).

Pri nesprávnom vypnutí (nedotiahnutí) popruhu (C) alebo prídavného popruhu (E) (vozidlá Škoda Octavia Combi) môže dochádzať počas jazdy k rušivým hlukom. Účinnosť popruhu sa nesprávnym napnutím znižuje. Odporúčame preto po dlhšej jazde zastaviť a napnutie popruhov skontrolovať.

- 20 -

Zaistenie bicyklov popruhmi pri prevážení 2 bicyklov.

- Ak prevádzate dve bicykle, nastavte popruh medzi sedadlami bicyklov do správnej dĺžky. Po uchytení karabín do ôk pri podlahe vozidla v batožinovom priestore musí byť popruh medzi sedadlami napnutý.

-
- Vo vozidlách Škoda Octavia Combi (1Z) vedte prídavný popruh cez predstavec riadidiel (pri oboch bicykloch). Upozornenie. Podložky na popruhu musia byť umiestnené na predstavci riadidiel (pri oboch bicykloch).

Bezpečnostné pokyny

- **Pri prevážení bicyklov v interiéri vozidla venujte maximálnu pozornosť zaisteniu bezpečnosti osôb vo vozidle.**
- **Pri prevoze bicyklov v interiéri vozidla neodporúčame voziť osoby na zadných sedadlách.**
- **Pred jazdou vždy skontrolujte, či sú bicykle dobre upevnené a zaistené.**
- **Pri vkladaní bicyklov do interiéru vozidla dbajte na to, aby nedošlo k poškodeniu obloženia batožinového priestoru alebo bicykla.**
- **Do držiakov umiestnite bicykle v takej pozícii, aby nemohlo dôjsť ku kontaktu riadidiel bicykla s bočným oknom popr. oknom veka batožinového priestoru.**

ВЕЛОКРЕПЛЕНИЕ ДЛЯ САЛОНА АВТОМОБИЛЯ

Уважаемый покупатель, перед монтажом велокрепления для салона автомобиля внимательно прочтите данное руководство. При несоблюдении указаний руководства по монтажу и инструкций по безопасности вы ставите под угрозу безопасность как свою, так и остальных участников дорожного движения. В случае каких-либо неясностей обращайтесь к специализированному продавцу.

Область использования

Велокрепление для салона автомобиля предназначено для перевозки велосипедов внутри автомобиля. На креплении можно установить максимум два велосипеда.

Монтаж велокрепления в салоне автомобиля

При монтаже велокрепления в салоне автомобиля следуйте рисункам и указаниям по монтажу.

Непосредственно перед монтажом снимите крышку багажника или сетчатую перегородку.

В автомобилях Škoda Superb Combi (3T) с имеющейся на полу крепежной планкой с передвижными элементами или полкой багажника выньте выдвижную и гибкую преграду (если они установлены в машине) из багажника.

Необходимо соблюсти затягивающий момент для винтов, изображенных на рисунках 6 и 7. Škoda Auto рекомендует выполнить эту операцию в сервисном центре. (при недостаточном затягивании винтов грозит опасность освобождения перевозимых велосипедов.)

Снимите подголовники задних сидений. Опустите задние сидения (или снимите их), чтобы создать в багажнике необходимое пространство для велосипедов. Порядок действий описан в инструкции по эксплуатации соответствующего автомобиля.

- 1 -

- Проверьте содержимое комплекта велокрепления для салона автомобиля (**далее «велокрепление»**) по рисунку.

- Кроме того, для некоторых типов автомобилей следует приобрести:

- для автомобилей Škoda Octavia Combi (1Z) - дополнительный фиксирующий ремень, номер заказа 1Z9 056 701.
- для автомобилей Škoda Superb Combi (3T) с базовым полом - комплект под номером заказа 3T9 071 335 (2 фиксирующих петли и 4 винта).
- для автомобилей Škoda Superb Combi (3T) с имеющейся на полу крепежной планкой с передвижными элементами - комплект под номером заказа 3T9 071 335A (2 фиксирующих петли).

Монтаж поперечины велокрепления

- 2 -

- Защёлки на концах поперечины велокрепления (А) должны быть открыты. Если это не так, полностью отпустите блокирующие винты и вытяните их. Защёлки откроются.

- 3 ÷ 8 -

- Поперечину поместите неподвижной (невыдвижной) частью в фиксирующую петлю у пола автомобиля в багажнике. Слева или справа в направлении езды
- в зависимости от типа автомобиля.

- Вдавите защелку.

- После этого подтяните до нужной длины вторую (выдвижную) часть поперечины и поместите защелку на вторую фиксирующую петлю.

- Вдавите защелку.

- Автомобили Škoda Fabia Combi (5J), Yeti (5L) - рис. 3.

- Автомобили Škoda Octavia Combi (1Z) - рис. 4.

- Автомобили Škoda Roomster (5J7) - рис. 5.

- Автомобили Škoda Superb Combi (3T) с базовым полом - рис. 6, 6а.

- Автомобили Škoda Superb Combi (3T) с крепежной планкой с передвижными элементами - рис. 7, 7а. Шайбы демонтированных винтов отложите на соответствующее место, чтобы они не потерялись. Для закрепления фиксирующих петель шайбы не используются. Однако после возможного демонтажа фиксирующих петель винты должны быть снова завинчены в крепежные планки вместе с шайбами.

-
- Автомобили Škoda Superb Combi (3T) с полкой багажника - рис. 8.

- 9 -

- Блокирующие винты затяните до упора.
- **Потянув, проверьте закрепление поперечины.**

Монтаж велокрепления (оба крепления смонтируйте одним и тем же способом)

- 10, 11 -

- Отпустите винт крышки держателя велокрепления (B) и откройте её.
- Продольную балку велокрепления приставьте к поперечине так, чтобы держатель охватил поперечину -стрелка-.
- Крышку опустите и тщательно затяните винт.

- 12 -

- Сначала максимально отпустите винт на подвижной части велокрепления. Затем вытяните винт из отверстия продольной балки велокрепления, чтобы подвижную часть можно было перемещать по продольной балке.
- Установите подвижную часть в одну из возможных позиций в зависимости от размеров велосипеда и типа автомобиля. **Внимание! После установки в крепление части велосипеда ни в коем случае не должны контактировать с крышкой багажника.**
- После установки подвижной части затяните винт до упора.

Установка велосипеда в крепление

- 13, 14 -

- Снимите переднее колесо велосипеда.
- Отпустите быстрозажимную гайку на крепёжной оси подвижной части велокрепления в соответствии с шириной вилки рамы велосипеда.
- Вилку рамы велосипеда поместите на крепёжную ось. Проверьте правильность положения вилки рамы велосипеда на крепёжной оси подвижной части велокрепления и подтяните быстрозажимную гайку. Опустите рычажок в вертикальное положение.

Важно

Проверьте, не соприкасается ли руль велосипеда с боковым окном багажника. Если да, отпустите зажимной винт крышки держателя велокрепления (рис. 11) и подвиньте крепление с велосипедом.

Зажимной винт снова затяните.

Осторожно прикройте крышку багажника и проверьте расстояние между рулём велосипеда и окном крышки багажника. При необходимости откорректируйте положение подвижной части велокрепления (рис. 12).

Закрепление переднего колеса и фиксация велосипеда ремнем в салоне автомобиля

- 15, 16 -

- Снятое переднее колесо вставьте между левой рукояткой педали и рамой велосипеда. Колесо прикрепите стяжным ремнем (D) к вилке велосипеда (рис. 15). Предостережение. В автомобилях Škoda Superb Combi (3T) с крепежной планкой с передвижными элементами или полкой багажника переднее колесо прикрепите к заднему колесу велосипеда (рис. 16).
- Сожмите резиновую часть держателя (C) и откройте его.
- Держатель установите резиновой частью (в направлении езды) как можно ниже на трубку седла велосипеда и защелкните его. В автомобилях Škoda Superb Combi (3T) с крепежной планкой с передвижными элементами или полкой багажника сначала установите седло велосипеда в максимально низком положении.
- Карабины на концах ремня (C) пристегните к фиксирующим петлям у пола автомобиля или к передвижным элементам (в зависимости от типа автомобиля).
- Ремень тщательно натяните с обеих сторон.

Предостережение. Никогда не используйте для закрепления карабинов ремня петли для пристегивания спинок задних сидений. Пользуйтесь только фиксирующими петлями у пола автомобиля (для закрепления сетки) или фиксирующими элементами на крепежных планках либо петлями на поперечнике велокрепления!

- 17, 18 -

- Пример фиксации велосипеда в велокреплении для салона - в зависимости от типа автомобиля.

- 19 -

- Фиксация велосипеда в велокреплении для салона в автомобиле Škoda Octavia Combi (1Z). Велосипед установите в креплении тем же способом, что

-
- и в других типах автомобилей. Карабины на ремне (С) пристегните к петлям на поперечине велокрепления.
 - Дополнительный ремень (Е) ведите через вынос руля велосипеда. Следите за тем, чтобы подкладка ремня находилась на выносе руля велосипеда. Карабины ремня пристегните к фиксирующим петлям у пола автомобиля.
 - Ремень тщательно натяните с обеих сторон.

Предостережение (для всех типов автомобилей).

При неправильном натяжении (неполном затягивании) ремня (С) или дополнительного ремня (Е) (в автомобилях Škoda Octavia Combi) во время езды могут возникать посторонние звуки. Эффективность плохо натянутого ремня снижается. Поэтому после долгой езды рекомендуем остановиться и проверить натяжение ремней.

- 20 -

Фиксация ремнями при перевозке 2 велосипедов.

- Если вы перевозите два велосипеда, отрегулируйте ремень между сидениями велосипедов до соответствующей длины. После пристёгивания карабинов к петлям у пола автомобиля в багажнике ремень должен быть натянут между сидениями.
- В автомобилях Škoda Octavia Combi (1Z) ведите дополнительный ремень через вынос руля (у обоих велосипедов). Предостережение. Подкладки ремня должны помещаться на выносе руля (у обоих велосипедов).

RUS

Инструкции по безопасности

- При перевозке велосипедов в салоне автомобиля уделяйте максимальное внимание безопасности пассажиров.
- Не рекомендуем одновременно с велосипедами в салоне автомобиля везти пассажиров на задних сидениях.
- Перед ездой обязательно проверьте, хорошо ли прикреплены и зафиксированы велосипеды.
- При помещении велосипедов в салон автомобиля следите за тем, чтобы не повредить обшивку багажника или велосипеды.
- Велосипеды устанавливайте в крепления в таком положении, чтобы исключить контакт руля велосипеда с боковым окном или окном крышки багажника.

BELSŐ KERÉKPÁRTARTÓ

Tisztelt ügyfelünk, a csomagtéri kerékpártartó felszerelése előtt figyelmesen olvassa el ezt az útmutatót. A szerelési útmutató és a biztonsági utasítások be nem tartása esetén veszélyezteti saját és a közúti közlekedés többi résztvevőjének biztonságát. Bármilyen kérdés esetén keresse fel szaküzletünket.

Felhasználási terület

A belső kerékpártartó kerékpárok csomagtérben történő szállítására szolgál. A kerékpártartóra legfeljebb két kerékpár erősíthető.

A kerékpártartó beszerelése a csomagtérbe

A kerékpártartó csomagtérbe történő beszerelésekor a képek és szerelési utasítások szerint járjon el.

Szerelés előtt vegye ki a csomagtér borítását, ill. az elválasztó hálót.

A rögzítő listával és csúsztatható elemekkel kiegészített padlózattal vagy csomagtér-padróval felszerelt Škoda Superb Combi (3T) gépkocsik esetében vegye ki a csomagtartóból a kihúzható és rugalmas rögzítőt (amennyiben a gépkocsi fel van szerelve ilyenekkel).

A 6 és 7 képeken feltüntetett csavarok behúzási nyomatékát be kell tartani. A Škoda Auto ezt a műveletet szakszervizben ajánlja elvégeztetni. (A csavarok nem megfelelő behúzása esetén fennáll a veszélye annak, hogy a szállított kerékpárok eldőlnék.)

Vegye ki a hátsó üléseken levő fejtámlákat. A hátsó üléseket hajtsa le (esetleg vegye ki), hogy a csomagtérben elegendő tér keletkezzen a kerékpárok számára. A munkamenet az adott gépkocsi felhasználói útmutatójában található.

- 1 -

- Ellenőrizze a belső kerékpártartó szett tartalmát (**a továbbiakban kerékpártartó**) az ábra szerint.

-Néhány gépkocsi típus esetében be kell szerezni továbbá a következőket:

- a Škoda Octavia Combi (1Z) gépkocsikhoz kiegészítő rögzítőszalagot megr. szám 1Z9 056 701.
- az alap padlózattal felszerelt Škoda Superb Combi (3T) gépkocsikhoz a 3T9 071 335 megr. számú szettet (2 rögzítő fül és 4 csavar).
- a rögzítő listával és csúsztatható elemekkel kiegészített padlózattal felszerelt Škoda Superb Combi (3T) gépkocsikhoz a 3T9 071 335 megr. számú szettet (2 rögzítő fül).

A kerékpártartó keresztartójának felszerelése

- 2 -

- A kerékpártartó keresztartójának végein levő reteszeknek (A) nyitott állapotban kell lenniük. Amennyiben ez nem így van, teljesen lazítsa meg a biztosítócsavarokat és húzza ki azokat. A reteszek kinyílnak.

- 3 ÷ 8 -

- A keresztartót a merev (nem kihúzható) részével helyezze a gépkocsi csomagartójának padlózatában levő rögzítőfülbe. A haladási irányhoz képest balra vagy jobbra - **a gépkocsi típusától függően**.
- Nyomja be a reteszt.

- Majd húzza ki megfelelő hosszúságban a keresztartó másik (kihúzható) részét és a reteszt helyezze a másik rögzítőfülbe.
- Nyomja be a reteszt.

- Škoda Fabia Combi (5J), Yeti (5L) gépkocsik - 3. ábra.

- Škoda Octavia Combi (1Z) gépkocsik - 4. ábra.

- Škoda Roomster (5J7) gépkocsik - 5. ábra.

- Az alap padlózattal rendelkező Škoda Superb Combi (3T) gépkocsik - 6, 6a ábra.

- A rögzítő listával és csúsztható elemekkel felszerelt Škoda Superb Combi (3T) gépkocsik - 7, 7a ábra. A kicsavart csavarok alátéteit helyezze megfelelő helyre, hogy azok ne vesszenek el. A rögzítőfülek felszerelésekor az alátéteket nem kell használni. A rögzítőfülek esetleges leszerelése után azonban a csavarokat a rögzítő listákba ismét alátétekkel együtt kell becsavarni.

- Csomagtér-padróval felszerelt Škoda Superb Combi (3T) gépkocsik - 8. ábra.

- 9 -

- A biztosító csavarokat teljesen húzza be.

- **Húzással ellenőrizze a keresztartó megfelelő rögzítését.**

A kerékpártartó felszerelése (mindkét tartót hasonló módon szerelje fel)

- 10, 11 -

- Csavarja ki a kerékpártartón levő foglalat borításának csavarját (B) és nyissa ki a borítást.

-
- A kerékpártartó hosszanti tartóját helyezze a keresztartóhoz úgy, hogy a foglalat illeszkedjen a keresztartóhoz -nyíl-.
 - Hajtsa le a borítást és jól húzza be a csavart.

- 12 -

- Először minél jobban engedje meg a csavart a kerékpártartó mozgatható részén. Majd húzza ki a csavart a kerékpártartó hosszanti tartójának nyílásából úgy, hogy a mozgatható részt mozgatni lehessen a hosszanti tartón.
- A mozgatható részt állítsa a lehetséges pozíciók egyikébe a kerékpár nagysága és a gépkocsi típusa szerint. **Figyelem. A kerékpártartó felszerlése után a kerékpár egyik része sem érintkezhet a csomagtér ajtajával.**
- A mozgatható rész beállítása után teljesen húzza be a csavart.

Kerékpár beállítása a kerékpártartóba

- 13, 14 -

- Szerelje le a kerékpár elülső kerekét.
- Engedje meg a gyorskioldó anyát a kerékpártartó mozgatható részének rögzítőtengelyén a kerékpár vázának villaszélessége szerint.
- A kerékpárváz villáját helyezze a rögzítőtengelyre. Ellenőrizze a kerékpárváz villájának helyes beállítását a kerékpártartó mozgatható részének rögzítőtengelyén és húzza be a gyorskioldó anyát. Ezt követően hajtsa le a kart függőleges helyzetbe.

Fontos

Ellenőrizze, hogy a kerékpár kormányja nem ér-e hozzá a csomagtartó oldalsó ablakjához. Amennyiben igen, engedje meg a kerékpártartó foglalatának borításán levő rögzítőcsavart (11. ábra) és csúsztassa tovább a tartót a kerékpárral együtt. Újra húzza be a rögzítőcsavart. Óvatosan csukja le a csomagtartó ajtaját és ellenőrizze a kerékpár kormányja és a csomagtartó ajtajának ablaka közti távolságot. Szükség esetén módosítsa a kerékpártartó mozgatható részének helyzetét (12. ábra).

Az első kerék rögzítése és a kerékpár biztosítása rögzítőszalaggal a csomagtérben

- 15, 16 -

- A leszerelt elülső kereket helyezze be a bal oldali hajtókar és a kerékpár váza közé. A kereket rögzítőszalag (D) segítségével

rögzítse a kerékpár villájához (15. ábra). Figyelmeztetés. A rögzítő listával és csúsztatható elemekkel vagy csomagtérpadlóval felszerelt Škoda Superb Combi (3T) gépkocsi esetében a kerékpár elülső kerekét rögzítse a hátsó kerékhez (16. ábra).

- Nyomja össze a foglalat gumirészét (C) és nyissa ki azt.
- A foglalatot úgy helyezze fel, hogy a gumirész (haladási irányban) a lehető leglejebb legyen a kerékpár üléstartó rúdján, majd kattintsa be. A rögzítő listával és csúsztatható elemekkel vagy csomagtérpadlóval felszerelt Škoda Superb Combi (3T) gépkocsi esetében először állítsa a lehető legalacsonyabb helyzetbe a kerékpár ülését.
- A szalag végén levő karabínereket (C) akassza a gépkocsi padlózatán levő rögzítőfülekbe vagy a csúsztatható elemekbe (a gépkocsi típusától függően).
- A rögzítőszalagot jól feszítse meg mindkét oldalon.

Figyelmeztetés. A rögzítőszalag karabínereinek beakasztására soha ne használja a hátsó ülések támlájának beakasztására szolgáló füleket. Mindig a gépkocsi padlózatán levő (a hálós program rögzítésére szolgáló) rögzítőfüleket, esetleg a rögzítő listákon levő rögzítőelemeket vagy a kerékpártartó keresztartóján levő füleket használja!

- 17, 18 -

- Példa a kerékpár belső kerékpártartóban való rögzítésére - a gépkocsi típusa szerint.

- 19 -

- A kerékpár belső kerékpártartóban való rögzítése Škoda Octavia Combi (1Z) típusú gépkocsi esetén. A kerékpárt a kerékpártartóba ugyanolyan módon rögzítse, mint más típusú gépkocsi esetén. A rögzítőszalagon levő karabínereket (C) akassza a kerékpártartó keresztartóján levő fülekbe.
- A kiegészítő szalagot (E) a kerékpár kormányának tartóján keresztül vezesse. Ügyeljen arra, hogy a szalag alátétje a kerékpár kormányának tartóján helyezkedjen el. A szalag karabínereit akassza a gépkocsi padlózatán levő rögzítőfülekbe.
- A rögzítőszalagot megfelelően feszítse meg mindkét oldalon.

Figyelmeztetés (az összes gépkocsi típusra érvényes).

A szalag (C) vagy a kiegészítő szalag (E) (Škoda Octavia Combi típusú gépkocsi esetében) nem megfelelő

kifeszítése (nem behúzása) esetén vezetés közben zavaró hangok léphetnek fel. A szalag hatékonysága a nem megfelelő feszítéssel csökken. Ezért azt ajánljuk, hogy hosszabb menetidő után álljon meg és ellenőrizze a szalagok feszességét.

- 20 -

A kerékpárok rögzítése rögzítőszalaggal 2 kerékpár szállításakor.

- Két kerékpár szállítása esetén állítsa a szalagot a kerékpárok ülései között megfelelő hosszúságúra. Miután a karabinereket beakasztotta a gépkocsi csomagterének padlózatában levő fülekbe, a szalagnak a két ülés között feszesnek kell lennie.
- A Škoda Octavia Combi (1Z) típusú gépkocsik esetén a kiegészítő szalagot a kormányok tartóján keresztül vezesse (mindkét kerékpárnál). Figyelem. A szalagon levő alátéteknek a kormányok tartóin kell elhelyezkedniük (mindkét kerékpárnál).

Biztonsági utasítások

- **A kerékpároknak a gépkocsi csomagterében történő szállításakor szentelejn maximális figyelmet a gépkocsiban tartózkodó személyek biztonságának bebiztosítására.**
- **A kerékpárok csomagtérben történő szállításakor nem ajánlatos a személyek szállítása a hátsó üléseken.**
- **Vezetés előtt mindig ellenőrizze, hogy a kerékpárok megfelelően rögzítve és biztosítva vannak-e.**
- **A kerékpárok csomagtérbe történő berakásakor ügyeljen arra, hogy ne sérüljön meg a csomagtér borítása vagy a kerékpár.**
- **A tartóba olyan helyzetben helyezze be a kerékpárokat, hogy a kerékpárok kormányai ne érintkezhessenek az oldalsó ablakkal ill. a csomagtéri ajtó ablakával.**

SUPORT PENTRU BICICLETE ÎN INTERIORUL VEHICULULUI

Stimate client, înainte de montarea suportului interior pentru biciclete, citiți cu atenție aceste instrucțiuni. Prin nerespectarea instrucțiunilor de montaj și indicațiilor de securitate, periclitați securitatea dvs. și a celorlalți participanți la traficul rutier. În cazul oricăror nelămuriri, contactați vânzătorul de specialitate.

Domeniu de utilizare

Suportul pentru biciclete în interiorul vehiculului este destinat pentru transportul bicicletelor în interiorul vehiculului. Pe suport pot fi fixate maxim două biciclete.

Montajul suportului pentru biciclete în interiorul vehiculului

Pentru montajul suportului pentru biciclete în interiorul vehiculului, procedați conform ilustrațiilor și instrucțiunilor de montaj.

Înainte de montajul ca atare, scoateți carcasa portbagajului, ev. peretele de plasă intermediar.

La vehiculele Škoda Superb Combi (3T) cu podea cu bară de prindere cu elemente mobile sau cu podea intermediară, scoateți piedica amovibilă și cea flexibilă (dacă acestea sunt în dotarea vehiculului) din portbagaj.

Momentul de strângere la șuruburile din ilustrațiile 6 și 7 trebuie respectate. Škoda Auto recomandă efectuarea acestei operații într-un service de specialitate. (La o strângere insuficientă a șuruburilor există pericolul de degajare al bicicletelor transportate.)

Scoateți tatierele banchetelor din spate. Aplecați banchetele din spate (ev. scoateți-le), pentru a se crea spațiul necesar pentru biciclete în spațiul portbagajului. Procesul este descris în instrucțiunile de deservire ale vehiculului respectiv.

- 1 -

- Controlați conținutul setului suportului pentru biciclete în interiorul vehiculului (**în continuare doar suport pentru biciclete**) conform ilustrației.

- Pentru unele tipuri de vehicule, trebuie achiziționat în plus:

- pentru vehiculele Škoda Octavia Combi (1Z) chingă auxiliară de prindere număr com. 1Z9 056 701.

-
- pentru vehiculele Škoda Superb Combi (3T) cu podea de bază, setul cu numărul de com. 3T9 071 335 (2 ocheți de prindere și 4 șuruburi).
 - pentru vehiculele Škoda Superb Combi (3T) cu podea cu bară de prindere cu elemente mobile, setul cu numărul de com. 3T9 071 335A (2 ocheți de prindere).

Montajul antretoazei suportului pentru biciclete

- 2 -

- Clichetele de la capetele antretoazei suportului pentru biciclete (A) trebuie să fie deschise. Dacă nu este așa, degajați șuruburile și scoateți-le puțin. Clichetele se vor deschide.

- 3 ÷ 8 -

- Fixați antretoaza, cu capătul fix (neamovibil) în ochețul de prindere din pardoseala vehiculului în spațiul portbagajului. În stânga sau în dreapta în direcția de mers - **în funcție de tipul vehiculului.**

- Închideți clichetul.

- Apoi scoateți celălalt capăt (amovibil) al antretoazei la lungimea necesară și fixați clichetul pe celălalt ocheț de prindere.

- Închideți clichetul.

- Vehiculele Škoda Fabia Combi (5J), Yeti (5L) - ilustr. 3.

- Vehiculele Škoda Octavia Combi (1Z) - ilustr. 4.

- Vehiculele Škoda Roomster (5J7) - ilustr. 5.

- Vehiculele Škoda Superb Combi (3T) cu podea de bază - ilustr. 6. 6a.

- Vehiculele Škoda Superb Combi (3T) cu bară de prindere cu elemente mobile - ilustr. 7. 7a. Puneți șaibele șuruburilor demontate într-un loc adecvat, pentru a nu se pierde. Pentru fixarea ocheților de prindere, nu se utilizează șaibe. Însă după o eventuală demontare a ocheților de prindere, șuruburile trebuie înșurubate la loc în barele de prindere împreună cu șaibele.

- Vehiculele Škoda Superb Combi (3T) cu podea intermediară - ilustr. 8.

- 9 -

- Strângeți șuruburile de siguranță până la refuz.

- **Verificați fixarea antretoazei prin tragere.**

Montajul suportului pentru biciclete (montați ambele suporturi în același mod)

- 10, 11 -

- Degajați șuruburile acoperitoarei manșonului suportului pentru biciclete (B) și deschideți acoperitoarea.
- Apropiați lonjeronul suportului pentru biciclete de antretoază astfel ca manșonul să intre la antretoază -săgeți-.
- Aplecați acoperitoarea și strângeți bine șuruburile.

- 12 -

- Mai întâi degajați cât mai mult șurubul pe partea mobilă a suportului pentru biciclete. Apoi scoateți puțin șurubul din orificiul lonjeronului astfel încât, să fie posibilă deplasarea părții mobile pe lonjeron.
- Reglați partea mobilă într-una din pozițiile posibile în funcție de mărimea bicicletei și tipul vehiculului.
Atenționare. După prinderea bicicletei în suport, în nici un caz nu are voie să se producă contactul uneia dintre părțile bicicletei cu ușa portbagajului.
- După poziționarea părții mobile, strângeți șuruburile până la refuz.

Poziționarea bicicletei în suportul pentru biciclete

- 13, 14 -

- Demontați roata din față a bicicletei.
- Degajați piulița de fixare rapidă pe axul de fixare al părții mobile a suportului pentru biciclete în funcție de lățimea furcii cadrului bicicletei.
- Introduceți furca cadrului bicicletei pe axul de fixare. Verificați poziționarea corectă a furcii cadrului bicicletei pe axul de fixare al suportului pentru biciclete și strângeți piulița de fixare rapidă. Apoi aplecați maneta în poziție verticală.

Important

Verificați dacă ghidonul bicicletei nu face contact cu geamul lateral în spațiul portbagajului. Dacă da, degajați șurubul de prindere al acoperitoarei manșonului suportului pentru biciclete (ilustr. 11) și deplasați suportul cu bicicletă cu tot. Strângeți la loc șurubul de prindere. Închideți atent ușa portbagajului și verificați spațiul dintre ghidonul bicicletei și geamul din spațiul portbagajului. În caz de nevoie, ajustați poziția părții mobile a suportului pentru biciclete (ilustr. 12).

Prinderea rotii din față și asigurarea bicicletei cu chinga în interiorul vehiculului

- 15, 16 -

- Puneți roata din față demontată între manivela stângă a pedalei și cadrul bicicletei. Prindeți roata cu chinga de prindere (D) de furca bicicletei (ilustr. 15). Atenționare. La vehiculele Škoda Superb Combi (3T) cu bară de prindere cu elemente mobile sau cu podea intermediară, fixați roata din față de roata din spate a bicicletei (ilustr. 16).
- Apăsați către sine porțiunea de cauciuc a manșonului (C) și deschideți-o.
- Puneți manșonul cu porțiunea de cauciuc (în direcția de mers) cât mai jos pe tija șeii bicicletei și închideți-l. La vehiculele Škoda Superb Combi (3T) cu bară de prindere cu elemente mobile sau cu podea intermediară, reglați mai întâi șeaua bicicletei în poziția cea mai de jos posibilă.
- Închideți carabinele la capetele chingii (C) în ochetii de prindere din podeaua vehiculului sau în elementele mobile (în funcție de tipul vehiculului).
- Întindeți atent chinga pe ambele părți.

Atenționare. Niciodată nu utilizați pentru prinderea carabinelor chingii, ochetii pentru prinderea spătarelor banchetelor din spate. Utilizați întotdeauna ochetii de prindere din podeaua vehiculului (pentru prinderea programului cu plasă) eventual elementele mobile de pe barele de prindere sau ochetul de pe antretoaza suportului pentru biciclete!

- 17, 18 -

- Exemplu de prindere a bicicletei în suportul interior pentru biciclete - în funcție de tipul vehiculului.

- 19 -

- Prinderea bicicletei în suportul interior pentru biciclete la vehiculul Škoda POctavia Combi (1Z). Prindeți bicicleta în suportul pentru bicicletă în același mod ca la celelalte tipuri de vehicule. Închideți carabinele chingii (C) în ochetii de prindere de pe antretoaza suportului pentru biciclete.
- Treceți chinga auxiliară (E) peste suportul ghidonului bicicletei. Aveți grijă, ca garnitura de pe chingă, să fie poziționată pe suportul ghidonului bicicletei. Închideți carabinele chingii în ochetii de prindere din pardoseaua vehiculului.
- Întindeți atent chinga pe ambele părți.

Atenționare (pentru toate tipurile de vehicule).

La întinderea incorectă (strângerea insuficientă) a chingii (C) sau chingii auxiliare (E) (la vehiculele Škoda Octavia Combi), în timpul cursei se pot produce zgomote deranjante. Eficiența chingii se reduce la o întindere incorectă. De aceea recomandăm, ca după o perioadă de mers mai lungă, să opriți și să verificați întinderea chingilor.

- 18 -

Asigurarea bicicletelor cu chingi la transportul a 2 biciclete.

- Dacă transportați două biciclete, reglați chinga între șeile bicicletelor la lungimea corectă. După prinderea carabinelor în ocheții din pardoseaua portbagajului vehiculului, chiga dintre șei rebuie să fie întinsă.
- La vehiculele Škoda Octavia Combi (1Z), treceți chiga auxiliară peste suportul ghidonului (la ambele biciclete). Atenționare. Graniturile de pe chingă trebuie poziționate pe suportul ghidonului (la ambele biciclete).

Instrucțiuni de siguranță

- În timpul transportului bicicletelor în interiorul vehiculului, acordați atenție maximă asigurării securității persoanelor în vehicul.
- În timpul transportului bicicletelor în interiorul vehiculului, nu recomandăm transportul persoanelor pe banchetele din spate.
- Înainte de cursă, controlați întotdeauna dacă bicicletele sunt bine fixate și asigurate.
- La introducerea bicicletelor în interiorul vehiculului aveți grijă, să nu deteriorați capitonarea spațiului portbagajului sau bicicleta.
- Așezați bicicletele în suporturi într-o asemenea poziție, încât să nu se producă contactul ghidonului cu geamul lateral ev. cu geamul ușii portbagajului.

- CZ -

Tento výrobek je shodný s typem schváleným Ministerstvem dopravy České republiky pod číslem schválení ATEST 8SD č.1426.

Informace o technických údajích, konstrukci, vybavení, materiálech, zárukách a vnějším vzhledu se vztahují na období zadávání montážního návodu do tisku. Výrobce si vyhrazuje právo změny (včetně změny technických parametrů se změnami jednotlivých modelových opatření).

- DE -

Informationen über technische Angaben, Konstruktion, Ausrüstung, Werkstoffe, Garantien und äußerliches Aussehen beziehen sich auf den Zeitraum, in dem die Montageanleitung in Druck gegeben wurde. Der Hersteller behält sich das Änderungsrecht vor (samt Änderungen der technischen Parameter mit Änderungen einzelner Modellmaßnahmen).

- GB -

The information on the technical data, design, equipment, materials, guarantees and outside appearance refer to the period when the mounting instructions are sent to print. The manufacturer reserves the right to changes (including the change in technical parameters with reference to the individual model measures).

- ES -

Las informaciones sobre los datos técnicos, la construcción, el equipo, los materiales, la garantía y el aspecto son válidas para el periodo en que la instrucción de montaje es mandada a imprimir. El fabricante se reserva el derecho de cambiar (incluyendo el cambio de los parámetros técnicos con los cambios de las distintas medidas modelo).

- FR -

Les informations sur les données techniques, de construction, d'équipement, de matériaux, de garanties et sur l'aspect concernent la période de mise sous presse des instructions de montage. Le fabricant se réserve le droit de modification (incluant les modifications des paramètres techniques avec des modifications particulières des mesures de modelage).

- IT -

Informazioni dei dati tecnici, costruzione, corredo, materiali, garanzie e l'aspetto esterno riguardano il periodo, quando l'istruzione per il montaggio sono stati dati alle stampe. Il produttore si riserva il diritto di eseguire le modifiche (compreso la modifica dei parametri tecnici riguardanti la modifiche dei modelli).

- SV -

Upplysningarna om tekniska data, konstruktion, utrustning, materialier, garantier, och om yttre utseendet, gäller tidrymden då montageanledningen givits i uppdrag för tryckning. Producenten förbehåller sig rätten till förändringar (inkl. modifiering av tekniska parametrar sammen med ändringar av enskilda modellåtgärder).

- NL -

Informaties over de technische gegevens, constructie, uitrusting, materialen, garanties en het uiterlijk hebben betrekking op de periode wanneer de montageaanwijzing in druk wordt gegeven. De fabrikant behoudt zich het recht van de wijziging voor (inclusief wijziging van de technische parameters met de wijzigingen van de afzonderlijke modelvoorzieningen).

- PL -

Informacje o danych technicznych, konstrukcji, wyposażeniu, materiałach, gwarancjach i wyglądzie zewnętrznym odnoszą się do okresu zlecenia instrukcji montażowej do druku. Producent zastrzega sobie prawo zmiany (włącznie ze zmianą parametrów technicznych ze zmianami poszczególnych modelowych posunięć).

- SK -

Informácie o technických údajoch, konštrukcii, vybavení, materiáloch, zárukách a vonkajšom vzhľade sa vzťahujú na obdobie zadávania montážneho návodu do tlače. Výrobca si vyhradzuje právo zmeny (vrátane zmeny technických parametrov so zmenami jednotlivých modelových opatrení).

- RUS -

Информация о технических данных, конструкции, оснащении, материалах, гарантии и внешнего вида соответствует периоду передачи заказа инструкции по монтажу в печать. Производитель оставляет за собой право внесения изменений (в том числе изменений технических параметров с изменениями отдельных модельных мер).

- HU -

A műszaki adatokra, a konstrukcióra, a felhasználható anyagokra, a garanciára és a termék kivételére vonatkozó adatok a jelen anyag nyomdában kerülésének idején érvényben lévő állapotot tükrözik. A gyártó fenntartja magának a változtatások jogát (azokat a műszaki változtatásokat is beleértve, amelyek a modellmódosítások miatt következnek be).

- RO -

Informațiile privind datele tehnice, construcția, dotarea, materialele, garanțiile și aspectul exterior se referă la momentul prezentării instrucțiunilor de montaj pentru tipărire. Fabrică își rezervă dreptul de a face schimbări (inclusiv schimbarea parametrilor tehnici cu schimbările măsurilor pentru diferitele modele).

Nr. 3T9 056 700/12.2009

www.skoda-auto.com

www.skoda-auto.cz

© ŠKODA AUTO a. s.